

TTK 175 S / TTK 355 S

DE

ORIGINALBETRIEBSANLEITUNG
LUFTENTFEUCHTER



Inhaltsverzeichnis

Hinweise zur Betriebsanleitung 2

Sicherheit..... 3

Informationen über das Gerät..... 6

Transport und Lagerung..... 6

Montage und Installation 8

Bedienung..... 11

Nachbestellbares Zubehör 13

Fehler und Störungen..... 13

Wartung 15

Technischer Anhang..... 19

Entsorgung..... 24

Konformitätserklärung 24

Hinweise zur Betriebsanleitung

Symbole



Gefahr

Dieses Symbol weist darauf hin, dass Gefahren aufgrund von extrem entzündbarem Gas für Leben und Gesundheit von Personen bestehen.



Gefahr

Dieses Symbol weist darauf hin, dass Gefahren aufgrund von dem feuergefährlichen Stoff R454C für Leben und Gesundheit von Personen bestehen.



Warnung vor elektrischer Spannung

Dieses Symbol weist darauf hin, dass Gefahren aufgrund von elektrischer Spannung für Leben und Gesundheit von Personen bestehen.



Warnung

Das Signalwort bezeichnet eine Gefährdung mit einem mittleren Risikograd, die, wenn sie nicht vermieden wird, den Tod oder eine schwere Verletzung zur Folge haben kann.



Vorsicht

Das Signalwort bezeichnet eine Gefährdung mit einem niedrigen Risikograd, die, wenn sie nicht vermieden wird, eine geringfügige oder mäßige Verletzung zur Folge haben kann.

Hinweis

Das Signalwort weist auf wichtige Informationen (z. B. auf Sachschäden), aber nicht auf Gefährdungen hin.



Info

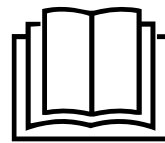
Hinweise mit diesem Symbol helfen Ihnen, Ihre Tätigkeiten schnell und sicher auszuführen.



Anleitung beachten

Hinweise mit diesem Symbol weisen Sie darauf hin, dass die Betriebsanleitung zu beachten ist.

Die aktuelle Fassung der Betriebsanleitung und die EU-Konformitätserklärung können Sie unter folgendem Link herunterladen:



TTK 175 S



<https://hub.trotec.com/?id=39717>

TTK 355 S



<https://hub.trotec.com/?id=39718>

Sicherheit

Lesen Sie diese Anleitung vor Inbetriebnahme / Verwendung des Gerätes sorgfältig durch und bewahren Sie die Anleitung immer in unmittelbarer Nähe des Aufstellortes bzw. am Gerät auf!



Warnung

Lesen Sie alle Sicherheitshinweise und Anweisungen.

Versäumnisse bei der Einhaltung der Sicherheitshinweise und Anweisungen können elektrischen Schlag, Brand und / oder schwere Verletzungen verursachen.

Bewahren Sie alle Sicherheitshinweise und Anweisungen für die Zukunft auf.

Das Gerät kann von Kindern ab 8 Jahren sowie von Personen mit reduzierten physischen, sensorischen oder mentalen Fähigkeiten oder Mangel an Erfahrung und / oder Wissen benutzt werden, wenn sie beaufsichtigt oder bezüglich des sicheren Gebrauchs des Gerätes unterwiesen wurden und die daraus resultierenden Gefahren verstanden haben.

Kinder dürfen nicht mit dem Gerät spielen. Reinigung und Benutzer-Wartung dürfen nicht durch Kinder ohne Beaufsichtigung durchgeführt werden.

- Betreiben Sie das Gerät nicht in explosionsgefährdeten Räumen.
- Betreiben Sie das Gerät nicht in aggressiver Atmosphäre.
- Stellen Sie das Gerät aufrecht und standsicher auf.
- Lassen Sie das Gerät nach einer Feuchtreinigung trocknen. Betreiben Sie es nicht im nassen Zustand oder in feuchter Umgebung.
- Betreiben oder bedienen Sie das Gerät nicht mit feuchten oder nassen Händen.
- Setzen Sie das Gerät keinem direkten Wasserstrahl aus.
- Stecken Sie niemals Gegenstände oder Gliedmaßen in das Gerät oder nutzen es als Zündquelle.
- Decken Sie das Gerät während des Betriebes nicht ab und transportieren Sie es nicht.
- Setzen Sie sich nicht auf das Gerät.
- Das Gerät ist kein Spielzeug. Halten Sie Kinder und Tiere fern. Verwenden Sie das Gerät nur unter Aufsicht.
- Überprüfen Sie vor jeder Nutzung das Gerät, dessen Zubehör und Anschlusssteile auf mögliche Beschädigungen. Verwenden Sie keine defekten Geräte oder Geräteteile.
- Stellen Sie sicher, dass alle sich außerhalb des Gerätes befindlichen Elektrokabel vor Beschädigungen (z. B. durch Tiere) geschützt sind. Verwenden Sie das Gerät niemals bei Schäden an Elektrokabeln oder am Netzanschluss!

- Der Stromanschluss muss den Angaben im Kapitel Technische Daten entsprechen.
- Stecken Sie den Netzstecker in eine ordnungsgemäß abgesicherte Netzsteckdose.
- Wählen Sie Verlängerungen des Netzkabels unter Berücksichtigung der Geräteanschlussleistung, der Kabellänge und des Verwendungszwecks aus. Rollen Sie Verlängerungskabel vollständig aus. Vermeiden Sie elektrische Überlast.
- Ziehen Sie vor Wartungs-, Pflege- oder Reparaturarbeiten an dem Gerät das Netzkabel aus der Netzsteckdose, indem Sie es am Netzstecker anfassen.
- Schalten Sie das Gerät aus und entfernen Sie das Netzkabel aus der Netzsteckdose, wenn Sie das Gerät nicht verwenden.
- Nutzen Sie das Gerät niemals, wenn Sie Schäden an Netzstecker oder Netzkabel feststellen. Wenn die Netzanschlussleitung dieses Gerätes beschädigt wird, muss sie durch den Hersteller oder seinen Kundendienst oder eine ähnlich qualifizierte Person ersetzt werden, um Gefährdungen zu vermeiden. Defekte Netzkabel stellen eine ernsthafte Gefahr für die Gesundheit dar!
- Beachten Sie bei der Aufstellung die Mindestabstände zu Wänden und Gegenständen sowie die Lager- und Betriebsbedingungen gemäß Kapitel Technische Daten.
- Stellen Sie sicher, dass Lufteinlass und Luftauslass frei sind.
- Stellen Sie sicher, dass die Ansaugseite stets frei von Schmutz und losen Gegenständen ist.
- Entfernen Sie keine Sicherheitszeichen, Aufkleber oder Etiketten vom Gerät. Halten Sie alle Sicherheitszeichen, Aufkleber und Etiketten in einem lesbaren Zustand.
- Transportieren Sie das Gerät ausschließlich aufrecht und mit entleertem Kondensatbehälter bzw. Ablassschlauch.
- Vor Lagerung oder Transport entleeren Sie das angesammelte Kondensat. Trinken Sie es nicht. Es besteht Gesundheitsgefahr!



Sicherheitshinweise für Geräte mit brennbarem Kältemittel

- Stellen Sie das Gerät nur in Räumen auf, in denen sich eventuelle Kältemittelverluste nicht anstauen können.
- Stellen Sie das Gerät nur in Räumen auf, in denen sich keine Zündquelle (z. B. offene Flammen, ein eingeschaltetes Gasgerät oder ein Elektroheizer) befindet.
- Beachten Sie, dass das Kältemittel geruchlos ist.
- Installieren Sie das Gerät nur in Übereinstimmung mit den nationalen Errichtungsbestimmungen.
- Beachten Sie die nationalen Gasvorschriften.

- Installieren, bedienen und lagern Sie das Gerät TTK 175 S / TTK 355 S nur in einem Raum mit einer Fläche von mehr als 4 m².
- Verwahren Sie das Gerät so, dass keine mechanischen Schäden auftreten können.
- Beachten Sie, dass angeschlossene Kanäle keine Zündquelle enthalten dürfen.
- R290 ist ein mit den europäischen Umweltvorschriften übereinstimmendes Kältemittel. Teile des Kühlkreises dürfen nicht perforiert werden.
- R454C hat ein niedriges GWP (Global Warming Potential) von 146 und ein ODP (Ozonabbaupotential) von 0.
- Beachten Sie die maximale Kältemittelfüllmenge in den technischen Daten.
- Nicht durchbohren oder anbrennen.
- Verwenden Sie keine anderen Mittel als die vom Hersteller empfohlenen, um den Abtauvorgang zu beschleunigen.
- Jede Person, die an dem Kältemittelkreislauf arbeitet, muss einen Befähigungsnachweis von einer Industrieakkreditierten Stelle, die ihre Kompetenz im sicheren Umgang mit Kältemitteln anhand eines in der Industrie bekannten Verfahrens nachweist, vorweisen können.
- Servicearbeiten dürfen nur gemäß den Herstellervorgaben durchgeführt werden. Ist für die Wartungs- und Reparaturarbeiten die Unterstützung von weiteren Personen erforderlich, muss die im Umgang mit brennbaren Kältemitteln geschulte Person die Arbeiten ständig überwachen.
- Nicht belüftete Räume, in denen das Gerät installiert, betrieben oder gelagert wird, müssen so gebaut sein, dass eventuelle Kältemittelverluste sich nicht anstauen. So werden Brand- oder Explosionsgefahren vermieden, welche durch eine von Elektroöfen, Kochherden oder anderen Zündquellen verursachte Zündung des Kältemittels entstehen.
- Der gesamte Kältemittelkreislauf ist ein wartungsfreies, hermetisch geschlossenes System und darf nur von Fachbetrieben für Kälte- und Klimatechnik oder von Trotec gewartet bzw. instand gesetzt werden.

Bestimmungsgemäße Verwendung

Verwenden Sie das Gerät ausschließlich zum Trocknen und Entfeuchten der Raumluft unter Einhaltung der technischen Daten.

Zur bestimmungsgemäßen Verwendung gehören:

- das Entfeuchten und Trocknen von:
 - Wohn-, Schlaf-, Dusch- und Kellerräumen
 - Waschküchen, Wochenendhäusern, Wohnwagen, Booten

- die ständige Trockenhaltung von:
 - Lagern, Archiven, Laboren, Garagen
 - Bade-, Wasch- und Umkleideräumen etc.

Bestimmungswidrige Verwendung

- Stellen Sie das Gerät nicht auf nassem bzw. überschwemmtem Untergrund auf.
- Legen Sie keine Gegenstände, wie z. B. Kleidungsstücke, auf das Gerät.
- Verwenden Sie das Gerät nicht im Freien.
- Eigenmächtige bauliche Veränderungen sowie An- oder Umbauten am Gerät sind verboten.
- Ein anderer Betrieb oder eine andere Bedienung als in dieser Anleitung aufgeführt ist unzulässig. Bei Nichtbeachtung erlischt jegliche Haftung und der Anspruch auf Gewährleistung.

Personalqualifikation

Personen, die dieses Gerät verwenden, müssen:

- sich der Gefahren bewusst sein, die beim Arbeiten mit Elektrogeräten in feuchter Umgebung entstehen.
- die Betriebsanleitung, insbesondere das Kapitel Sicherheit, gelesen und verstanden haben.

Wartungstätigkeiten, die das Öffnen des Gehäuses erfordern, dürfen nur von Fachbetrieben für Kälte- und Klimatechnik oder von Trotec durchgeführt werden.

Sicherheitszeichen und Schilder auf dem Gerät

Hinweis

Entfernen Sie keine Sicherheitszeichen, Aufkleber oder Etiketten vom Gerät. Halten Sie alle Sicherheitszeichen, Aufkleber und Etiketten in einem lesbaren Zustand.

Folgende Sicherheitszeichen und Schilder sind auf dem Gerät angebracht:





TTK 175 S

WARNING • WARNUNG • ATTENTION

DE Das Gerät muss in einem Raum mit einer Grundfläche größer als 4 m² aufgestellt, betrieben und gelagert werden.

EN Appliance shall be installed, operated and stored in a room with floor area larger than 4 m².

FR L'appareil doit être installé, utilisé et entreposé dans une pièce avec une surface supérieure à 4 m².

TTK 355 S

WARNING • WARNUNG • ATTENTION

DE Das Gerät muss in einem Raum mit einer Grundfläche größer als 4 m² aufgestellt, betrieben und gelagert werden.

EN Appliance shall be installed, operated and stored in a room with floor area larger than 4 m².

FR L'appareil doit être installé, utilisé et entreposé dans une pièce avec une surface supérieure à 4 m².



Anleitung beachten

Dieses Symbol weist Sie darauf hin, dass die Bedienungsanleitung zu beachten ist.

Reparaturanleitung beachten

Entsorgungs-, Wartungs- und Reparaturarbeiten am Kältekreislauf dürfen nur gemäß den Herstellervorgaben und von Personen mit Befähigungsnachweis durchgeführt werden. Eine entsprechende Reparaturanleitung ist auf Anfrage beim Hersteller erhältlich.

Restgefahren



Gefahr

Natürliches Kältemittel Propan (R290)!

H220 – Extrem entzündbares Gas.

H280 – Enthält Gas unter Druck; kann bei Erwärmung explodieren.

P210 – Von Hitze, heißen Oberflächen, Funken, offenen Flammen sowie anderen Zündquellen fernhalten. Nicht rauchen.

P377 – Brand von ausströmendem Gas: Nicht löschen, bis Undichtigkeit gefahrlos beseitigt werden kann.

P410+P403 – Vor Sonnenbestrahlung geschützt an einem gut belüfteten Ort aufbewahren.



Gefahr

Kältemittel R454C!

H220 – Extrem entzündbares Gas.

H280 – Enthält Gas unter Druck; kann bei Erwärmung explodieren.

P210 – Von Hitze, heißen Oberflächen, Funken, offenen Flammen sowie anderen Zündquellen fernhalten. Nicht rauchen.

P381 – Alle Zündquellen entfernen, wenn gefahrlos möglich.

P403 – An einem gut belüfteten Ort aufbewahren.



Warnung vor elektrischer Spannung

Arbeiten an elektrischen Bauteilen dürfen nur von einem autorisierten Fachbetrieb durchgeführt werden!



Warnung vor elektrischer Spannung

Entfernen Sie vor allen Arbeiten am Gerät den Netzstecker aus der Netzsteckdose!

Ziehen Sie das Netzkabel aus der Netzsteckdose, indem Sie es am Netzstecker anfassen.



Warnung

Von diesem Gerät können Gefahren ausgehen, wenn es von nicht eingewiesenen Personen unsachgemäß oder nicht bestimmungsgemäß eingesetzt wird! Beachten Sie die Personalqualifikationen!



Warnung

Das Gerät ist kein Spielzeug und gehört nicht in Kinderhände.



Warnung

Erstickungsgefahr!

Lassen Sie das Verpackungsmaterial nicht achtlos liegen. Es könnte für Kinder zu einem gefährlichen Spielzeug werden.

Hinweis

Betreiben Sie das Gerät nicht ohne eingesetzten Luftfilter!

Ohne Luftfilter wird das Geräteinnere stark verschmutzt, dadurch kann die Leistung gemindert und das Gerät beschädigt werden.

Verhalten im Notfall

1. Schalten Sie das Gerät aus.
2. Trennen Sie im Notfall das Gerät von der Netzeinspeisung: Ziehen Sie das Anschlusskabel aus der Netzsteckdose, indem Sie es am Netzstecker anfassen.
3. Schließen Sie ein defektes Gerät nicht wieder an den Netzanschluss an.

Informationen über das Gerät

Gerätebeschreibung

Mithilfe des Kondensationsprinzips sorgt das Gerät für eine automatische Luftentfeuchtung von Räumen.

Der Ventilator saugt die feuchte Raumluft am Lufteinlass über den Luftfilter, den Verdampfer und den dahinterliegenden Kondensator an. Am kalten Verdampfer wird die Raumluft bis unter den Taupunkt abgekühlt. Der in der Luft enthaltene Wasserdampf schlägt sich als Kondensat bzw. Reif auf den Verdampferlamellen nieder. Am Kondensator wird die entfeuchtete, abgekühlte Luft leicht erwärmt und wieder ausgeblasen. Die so aufbereitete, trockenere Luft wird wieder mit der Raumluft vermischt. Aufgrund der ständigen Raumluftzirkulation durch das Gerät wird die Luftfeuchtigkeit im Aufstellraum reduziert.

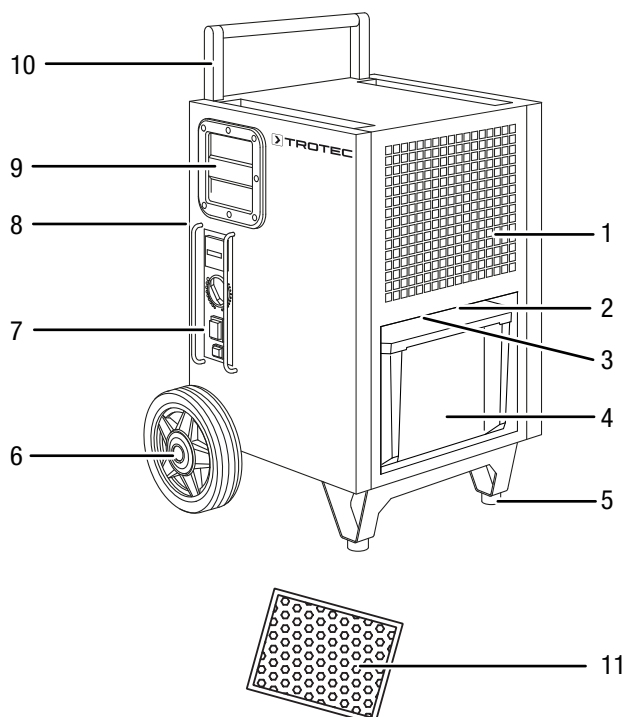
Abhängig von der Lufttemperatur und der relativen Luftfeuchtigkeit tropft das kondensierte Wasser stetig oder nur während der periodischen Abtauphasen durch den integrierten Ablaufstutzen in den darunter befindlichen Kondensatbehälter. Dieser ist zur Messung des Füllstandes mit einem Schwimmer ausgestattet.

Optional kann das kondensierte Wasser mithilfe eines Schlauches am Kondensatanschluss abgeleitet werden.

Das Gerät ermöglicht eine Absenkung der relativen Luftfeuchtigkeit auf bis zu ca. 30 %.

Das Gerät ist zur Bedienung und Funktionskontrolle mit einem Bedienelement versehen.

Gerätedarstellung



Nr.	Bezeichnung
1	Lufteinlass
2	Anschluss für optionale Kondensatpumpe
3	Schlauchanschluss für Kondensatablassschlauch
4	Kondensatbehälter
5	Standfüße
6	Transporträder
7	Bedienelement
8	Luftauslass
9	Tragegriff
10	Transportgriff
11	Luftfilter

Transport und Lagerung

Hinweis

Wenn Sie das Gerät unsachgemäß lagern oder transportieren, kann das Gerät beschädigt werden. Beachten Sie die Informationen zum Transport und zur Lagerung des Gerätes.

Transport

Das Gerät ist zum leichteren Transport mit einem Transportgriff und zwei Transporträdern versehen.

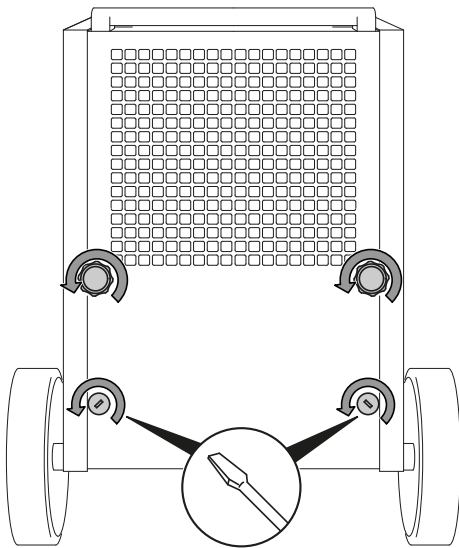
Beachten Sie folgende Hinweise **vor** jedem Transport:

- Schalten Sie das Gerät aus.
- Ziehen Sie das Netzkabel aus der Netzsteckdose, indem Sie es am Netzstecker anfassen.
- Entleeren Sie das restliche Kondensat aus dem Gerät und dem Kondensatablassschlauch (siehe Kapitel Wartung).
- Benutzen Sie das Netzkabel nicht als Zugschnur.
- Neigen Sie das Gerät nicht um mehr als 45°, da sonst das Gerät beschädigt werden kann.
- Rollen Sie das Gerät nur auf ebenen und glatten Flächen.

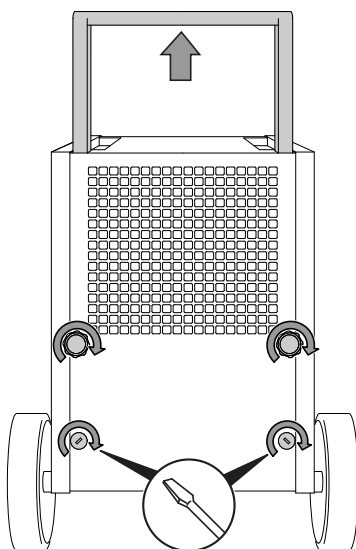
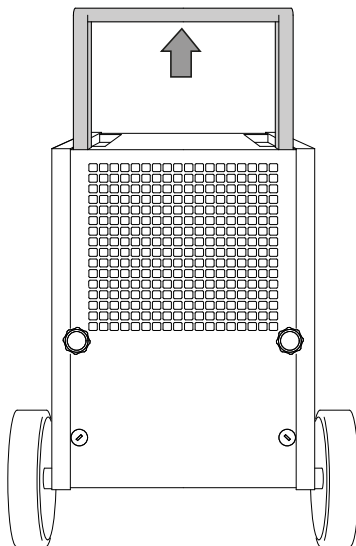
Hinweis

Die beiden unteren Schrauben müssen nur einmal nach dem Auspacken des Gerätes herausgeschraubt und nach der Verstellung des Transportgriffes wieder eingesetzt werden.

Transportgriff bei Auslieferung



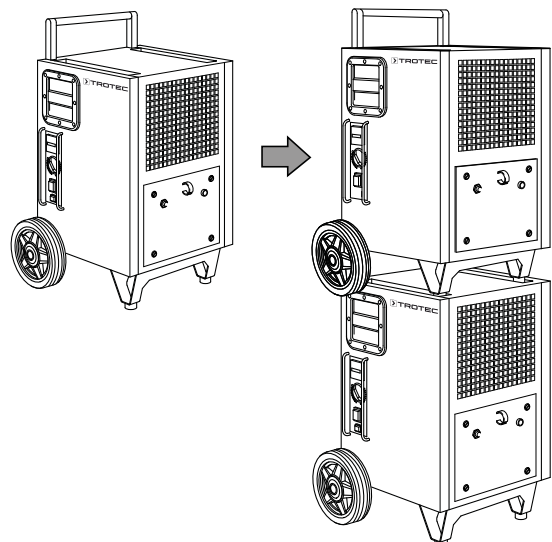
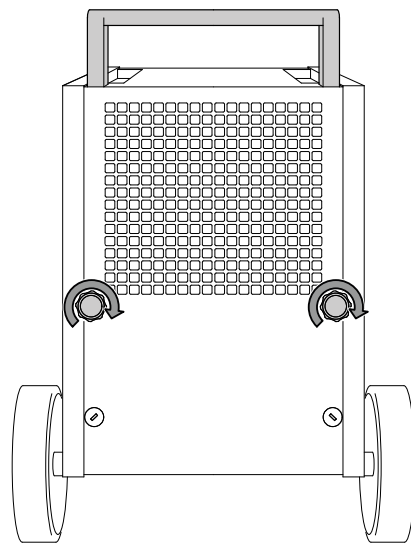
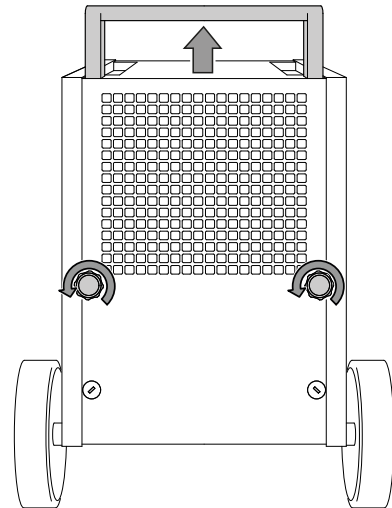
Transportgriff in Transportstellung



Beachten Sie folgende Hinweise **während** des Transports:

- Nehmen Sie den Transportgriff in beide Hände und kippen Sie das Gerät so an, dass Sie es mit den Transporträdern fahren können.
- Transportieren Sie das Gerät zum Einsatzort.

Gerät stapeln



Beachten Sie folgende Hinweise **nach** jedem Transport:

- Stellen Sie das Gerät nach dem Transport aufrecht.
- Nach liegendem Transport lassen Sie das Gerät 12 bis 24 Stunden stehen, damit sich das Kältemittel im Kompressor sammeln kann. Schalten Sie das Gerät erst nach 12 bis 24 Stunden wieder ein! Sonst könnte der Kompressor beschädigt werden und das Gerät nicht mehr funktionieren. Der Garantieanspruch erlischt in diesem Fall.

Lagerung

Beachten Sie folgende Hinweise **vor** jeder Lagerung:

- Entleeren Sie das restliche Kondensat aus dem Gerät und dem Kondensatablassschlauch (siehe Kapitel Wartung).
- Ziehen Sie das Netzkabel aus der Netzsteckdose, indem Sie es am Netzstecker anfassen.
- Lassen Sie eventuelle Kondenswasserreste ablaufen.

Halten Sie bei Nichtbenutzung des Gerätes die folgenden Lagerbedingungen ein:

Lagerbedingungen ein:

- Lagern Sie das Gerät nur in einem Raum mit einer Fläche von mehr als 4 m².
- Bewahren Sie das Gerät nur in Räumen auf, in denen sich keine Zündquelle (z. B. offene Flammen, ein eingeschaltetes Gasgerät oder ein Elektroheizer) befindet.
- trocken und vor Frost und Hitze geschützt
- in aufrechter Position an einem vor Staub und direkter Sonneneinstrahlung geschützten Platz
- ggf. mit einer Hülle vor eindringendem Staub geschützt
- keine weiteren Geräte oder Gegenstände auf das Gerät stellen, um Beschädigungen am Gerät zu vermeiden

Montage und Installation

Lieferumfang

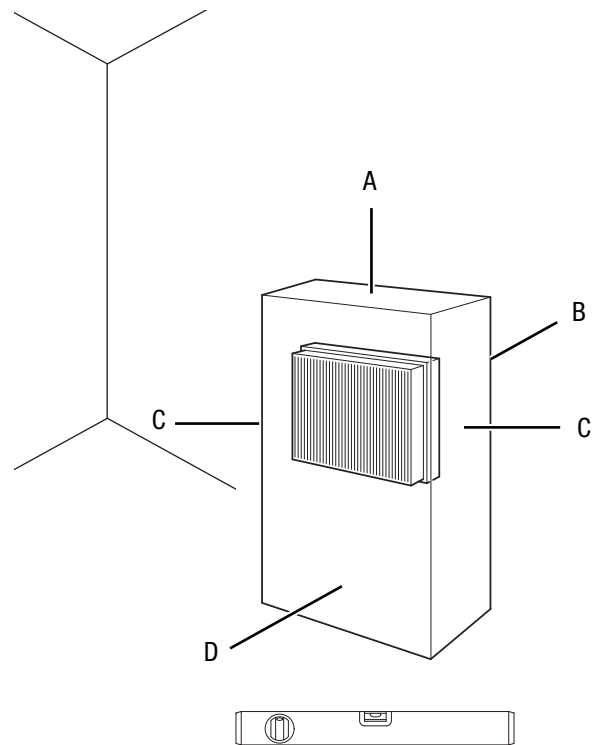
- 1 x Gerät
- 1 x Luftfilter
- 1 x Kondensatablassschlauch, Durchmesser 19 mm
- 1 x Anleitung

Gerät auspacken

1. Öffnen Sie den Karton und entnehmen Sie das Gerät.
2. Entfernen Sie die Verpackung vollständig vom Gerät.
3. Wickeln Sie das Netzkabel vollständig ab. Achten Sie darauf, dass das Netzkabel nicht beschädigt ist, und beschädigen Sie es beim Abwickeln nicht.

Inbetriebnahme

Beachten Sie bei der Aufstellung des Gerätes die Mindestabstände zu Wänden und Gegenständen gemäß Kapitel Technische Daten.



- Vor der Wiederinbetriebnahme des Gerätes überprüfen Sie den Zustand des Netzkabels. Bei Zweifeln an dessen einwandfreiem Zustand rufen Sie den Kundendienst an.
- Stellen Sie das Gerät nur in Räumen auf, in denen sich eventuelle Kältemittelverluste nicht anstauen können.
- Stellen Sie das Gerät nur in Räumen auf, in denen sich keine Zündquelle (z. B. offene Flammen, ein eingeschaltetes Gasgerät oder ein Elektroheizer) befindet.
- Stellen Sie das Gerät aufrecht und standsicher auf.
- Vermeiden Sie Stolperstellen beim Verlegen des Netzkabels bzw. weiterer Elektrokabel, insbesondere bei Aufstellung des Gerätes in der Raummitte. Verwenden Sie Kabelbrücken.
- Stellen Sie sicher, dass Kabelverlängerungen vollständig aus- bzw. abgerollt sind.
- Halten Sie bei der Aufstellung des Gerätes ausreichend Abstand zu Wärmequellen ein.
- Achten Sie darauf, dass Vorhänge oder andere Gegenstände die Luftströmung nicht behindern.
- Bei der Aufstellung des Gerätes, insbesondere in nassen Bereichen, sichern Sie das Gerät bauseits über eine den Vorschriften entsprechende Fehlerstrom-Schutzeinrichtung (FI-Schutzschalter) ab.

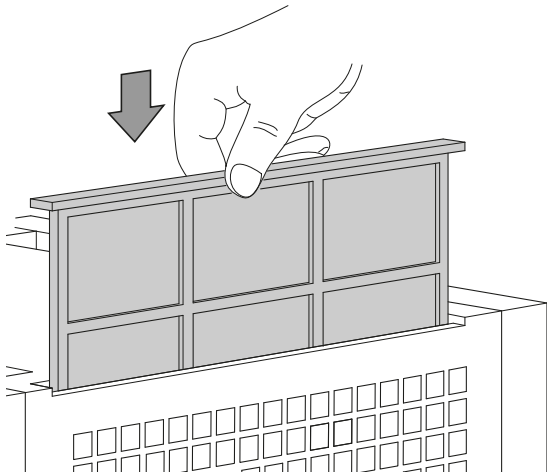
Luftfilter einsetzen

Hinweis

Betreiben Sie das Gerät nicht ohne eingesetzten Luftfilter!

Ohne Luftfilter wird das Geräteinnere stark verschmutzt, dadurch kann die Leistung gemindert und das Gerät beschädigt werden.

- Stellen Sie vor dem Einschalten sicher, dass der Luftfilter installiert ist.



Kondensatbehälter einsetzen

- Vergewissern Sie sich, dass der Schwimmer im Kondensatbehälter richtig eingesetzt ist.
- Vergewissern Sie sich, dass der Kondensatbehälter leer und richtig eingesetzt ist.

Installation der Kondensatpumpe (optional)

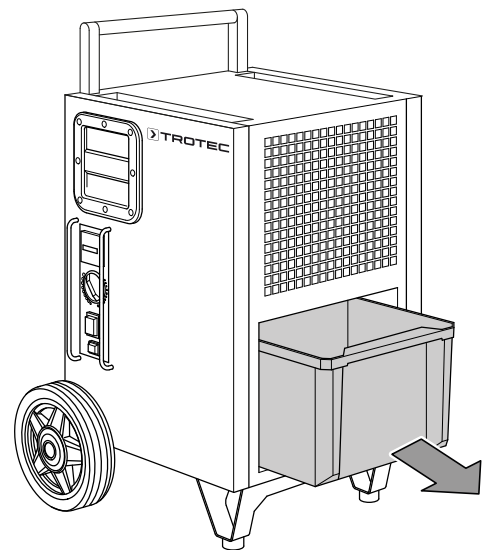


Info

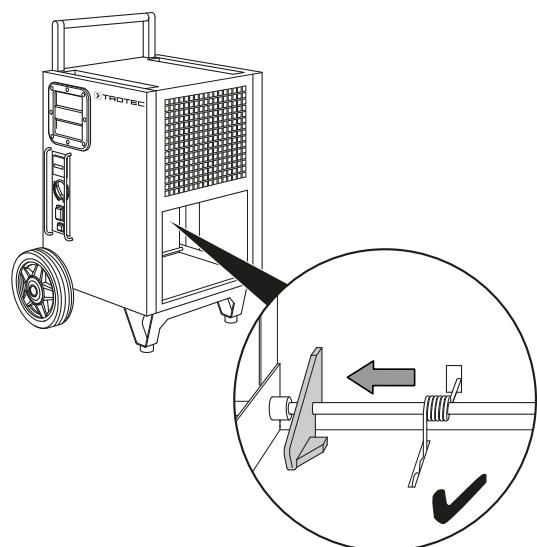
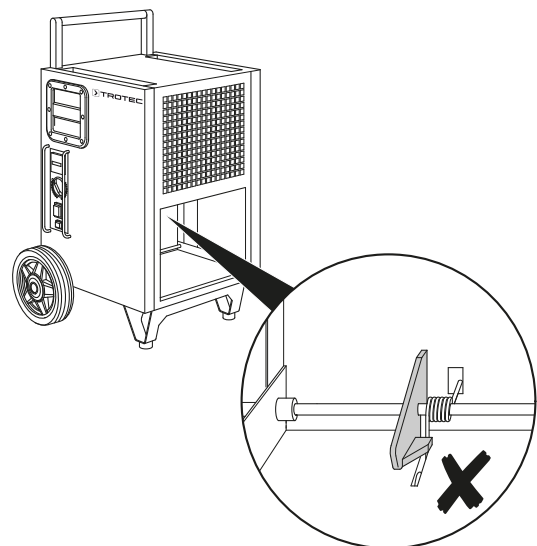
Betreiben Sie das Gerät mit Kondensatpumpe über die TTKwic-Schnittstelle zusammen mit dem Qube, sollte der Qube immer eingeschaltet und betriebsbereit sein, damit die Pumpe weiter arbeitet.

Fördert die interne Pumpe des Qubes nicht, kann das gesammelte Kondensat im Qube wieder durch die Saugschläuche aus dem Behälter zurück in den Boden laufen.

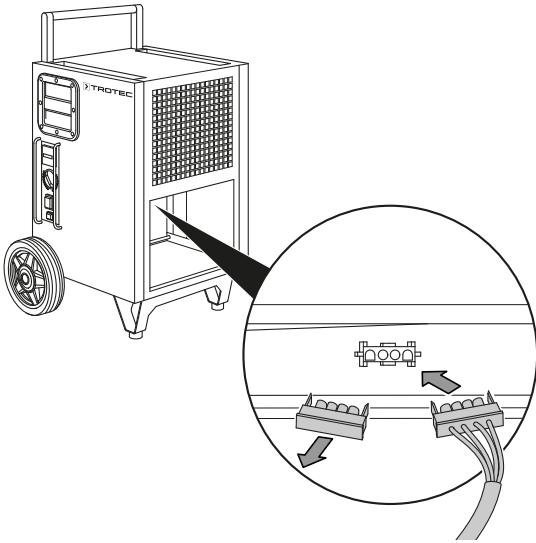
1.



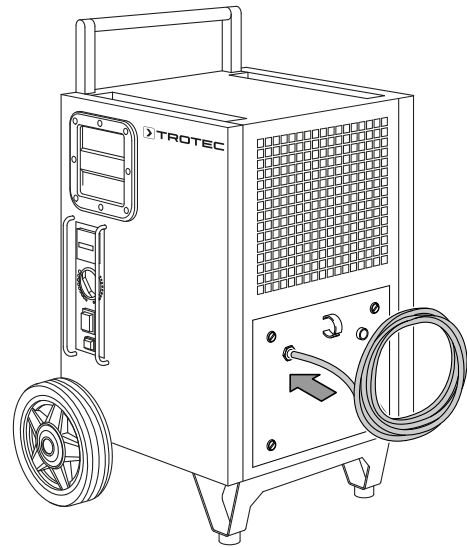
2.



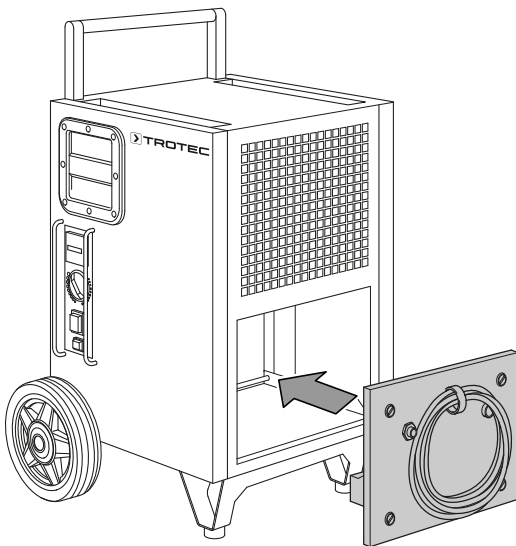
3.



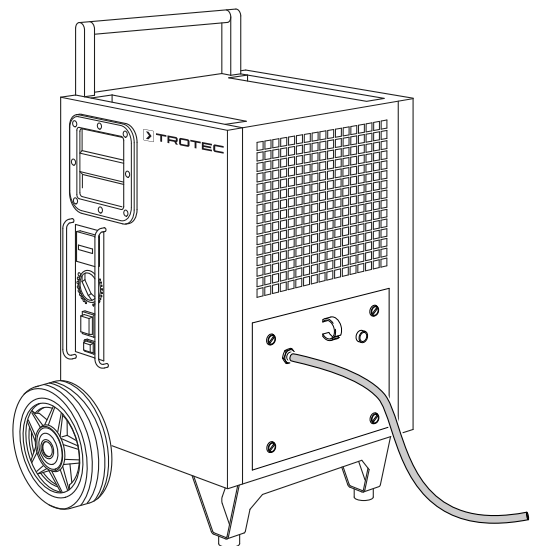
6.



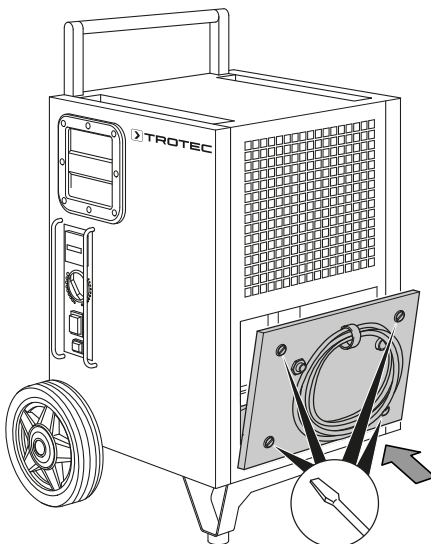
4.



7.



5.

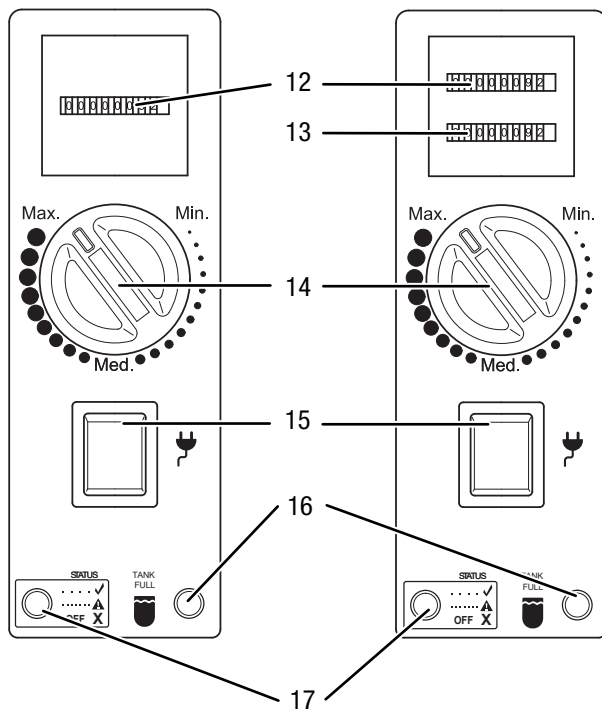


Netz Kabel anschließen

- Stecken Sie den Netzstecker in eine ordnungsgemäß abgesicherte Netzsteckdose.

Bedienung

Bedienelement

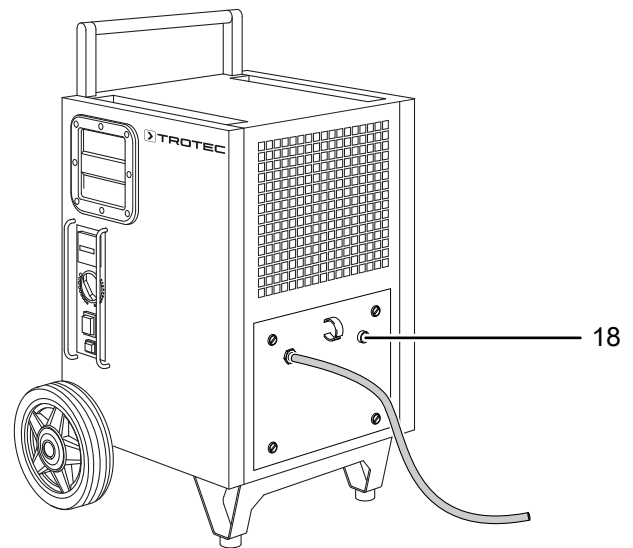


Nr.	Bezeichnung	Bedeutung
12	Betriebsstunden-zähler	Anzeige für Betriebsstunden
13	Kilowattstunden-zähler, MID-zertifiziert (optional)	Anzeige für Energieverbrauch
14	Dreheschalter	Auswahl relative Raumluftfeuchtigkeit
15	Netzschalter	Gerät ein- und ausschalten; Leuchtet, wenn das Gerät eingeschaltet ist
16	LED <i>Kondensatbehälter</i>	Wird bei vollem oder nicht richtig eingesetztem Kondensatbehälter angezeigt
17	LED <i>Status</i>	Zeigt Betriebsstatus und Fehlermeldungen an

Das Gerät ist optional mit einem Bedienelement mit Dualzähler erhältlich (siehe Abbildung oben rechts). Der Dualzähler erfasst die Betriebsstunden und den Energieverbrauch und ist nach MID (Measuring Instruments Directive - Richtlinie 2004/22/EG) zertifiziert. Die kWh-Anzeige ist ab Werk geeicht und kann für eine Verrechnung verwendet werden. Kontaktieren Sie hierzu Ihren Trotec-Kundenservice.

Die LED *Status* (17) blinkt einmal pro Sekunde im normalen Betrieb. Sollte diese schneller blinken oder dauerhaft bzw. gar nicht aufleuchten, liegt eventuell eine Störung vor, siehe Kapitel Fehler und Störungen.

Kondensatpumpe (optional)



Nr.	Bezeichnung	Bedeutung
18	Taste <i>Kondensatpumpe</i>	Kondensatpumpe ein- und ausschalten zur Restwasserentleerung

Das Gerät kann optional mit einer Kondensatpumpe betrieben werden (siehe Kapitel Installation der Kondensatpumpe (optional)). Kontaktieren Sie hierzu Ihren Trotec-Kundenservice.

Gerät einschalten und in Betrieb nehmen

1. Stellen Sie sicher, dass der Kondensatablassschlauch ordnungsgemäß am Gerät angeschlossen und beschädigungsfrei ist.
2. Stellen Sie einen ausreichend dimensionierten Behälter (mind. 20 Liter; empfohlen wird ein Mörtelkübel mit 60 Liter) neben das Gerät und legen Sie das Schlauchende hinein. Überprüfen Sie regelmäßig den Füllstand des Behälters.
3. Stellen Sie sicher, dass der Kondensatablassschlauch ein permanentes Gefälle aufweist.
4. Stecken Sie den Netzstecker in eine ordnungsgemäß abgesicherte Netzsteckdose.
5. Schalten Sie das Gerät am Netzschalter (15) ein.
6. Vergewissern Sie sich, dass der Netzschalter (15) leuchtet.
7. Regulieren Sie die Raumluftfeuchte mit dem Dreheschalter (14).

Betriebsart Permanentbetrieb

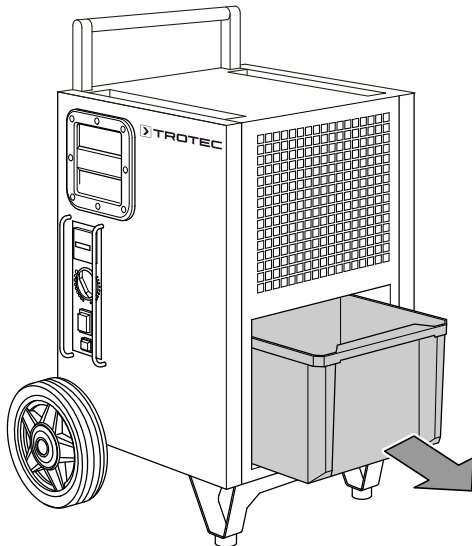
Im Permanentbetrieb entfeuchtet das Gerät die Luft kontinuierlich und unabhängig vom Feuchtegehalt. Um den Permanentbetrieb zu starten, stellen Sie den Dreheschalter (14) auf Max.

Betrieb mit Schlauch am Kondensatanschluss

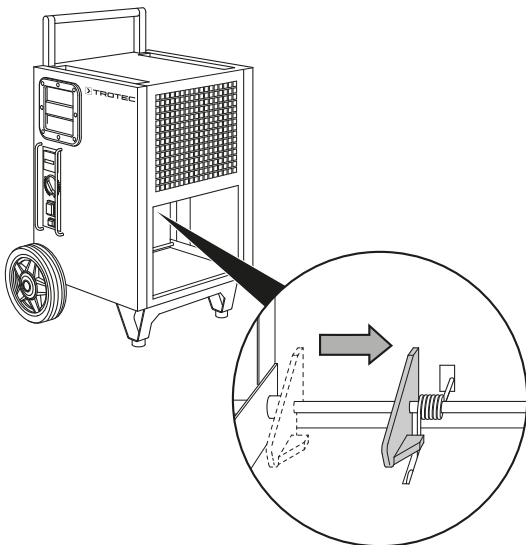
Für den längeren Dauereinsatz oder die unbeaufsichtigte Entfeuchtung sollte der beiliegende Kondensatablassschlauch an das Gerät angeschlossen werden.

- ✓ Ein geeigneter Schlauch (Durchmesser: 19 mm) liegt bereit.
- ✓ Das Gerät ist ausgeschaltet.

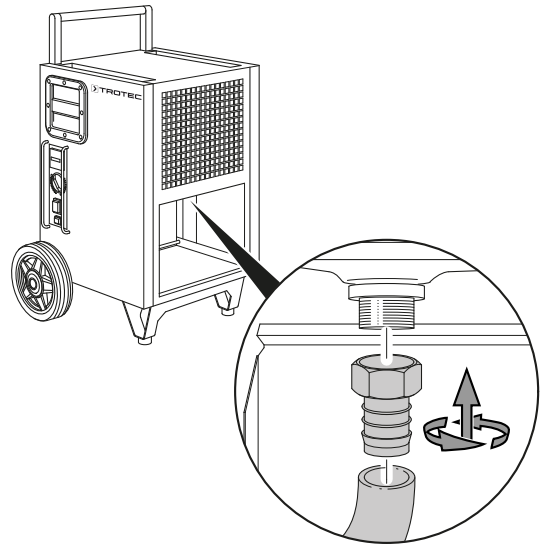
1. Entnehmen Sie den Kondensatbehälter.



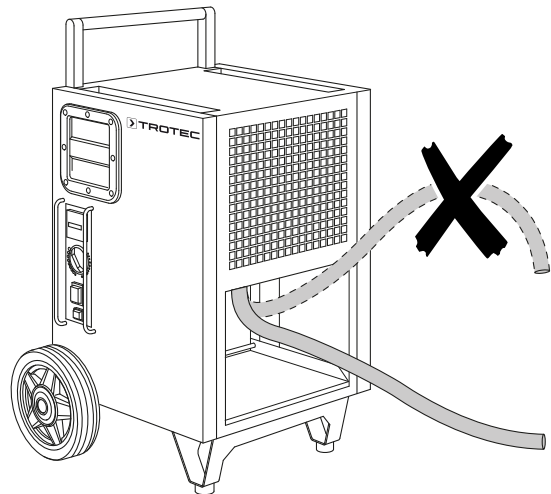
2. Schieben Sie die Feder gemäß der Abbildung zurück.



3. Überprüfen Sie, ob der Schlauch richtig auf dem Anschluss sitzt. Schrauben Sie diesen gemäß der Abbildung an den Geräteanschluss.



4. Führen Sie das andere Ende des Schlauches zu einem geeigneten Abfluss (z. B. Gully oder einem ausreichend großen Auffangbehälter). Beachten Sie, dass der Schlauch nicht geknickt werden darf.



Entfernen Sie den Schlauch, wenn Sie das Kondensat wieder über den Kondensatbehälter auffangen wollen. Lassen Sie den Schlauch vor der Lagerung trocknen. Der Schlauch kann in jeder beliebigen Betriebsart zum Dauereinsatz angeschlossen werden.

Automatische Enteisung

Beträgt die Raumtemperatur weniger als 11 °C, vereist der Verdampfer während der Entfeuchtung. Das Gerät führt dann eine automatische Enteisung durch. Die Dauer der Enteisung kann variieren.

- Schalten Sie das Gerät während der automatischen Enteisung nicht aus. Entfernen Sie nicht den Netzstecker aus der Netzsteckdose.

Temperaturbegrenzung (Überhitzungsschutz)

Das Gerät ist mit einer Temperaturbegrenzung ausgestattet. So wird z. B. der Kompressor vor Überhitzung geschützt.

- Obere Temperaturgrenze: +35 °C +/- 2 °C
- Untere Temperaturgrenze: -3 °C +/- 2 °C

Über- oder unterschreitet die Umgebungstemperatur diese Grenzen, schaltet das Gerät automatisch den Kompressor aus und lediglich der Ventilator läuft weiter. Diese Eigenschaft schützt das Gerät vor Überbelastung, da bei hohen Temperaturen und hoher Luftfeuchtigkeit das Gerät extrem beansprucht wird. Darüber hinaus ist eine Trocknung unter so hohen Temperaturen nicht mehr ökonomisch und birgt zudem Gefahren für das Inventar des zu trocknenden Raums. Bitte beachten Sie, dass die Abschaltung mit einer Einschalthysterese von -2 °C arbeitet.



Info

Der Kompressor startet immer mit einer Verzögerung. Dies dient zum Schutz des Kompressors und erhöht damit seine Lebensdauer. Wenn Sie den Kondensatbehälter aus dem Gerät nehmen und nach der Leerung wieder hineinstellen, dann schaltet er sich mit einer Verzögerung von ca. 3 min wieder ein. Diese Verzögerung ist auch im optionalen Hygrostatbetrieb aktiv. Steigt die Raumfeuchte über die Einstellung des Vorwahlschalters, dann schaltet sich der Kompressor erst mit zeitlicher Verzögerung wieder ein. Der Ventilator läuft unabhängig vom Kompressor immer weiter. Nur wenn der Kondensatbehälter entnommen wird, schaltet er sich aus.

Außerbetriebnahme



Warnung vor elektrischer Spannung

Berühren Sie den Netzstecker nicht mit feuchten oder nassen Händen.

- Schalten Sie das Gerät aus.
- Ziehen Sie das Netzkabel aus der Netzsteckdose, indem Sie es am Netzstecker anfassen.
- Leeren Sie ggf. den Kondensatbehälter.
- Reinigen Sie das Gerät gemäß dem Kapitel Wartung.
- Lagern Sie das Gerät gemäß dem Kapitel Lagerung.

Nachbestellbares Zubehör



Warnung

Benutzen Sie nur Zubehör und Zusatzgeräte, die in der Betriebsanleitung angegeben sind. Der Gebrauch anderer als in der Betriebsanleitung empfohlener Einsatzwerkzeuge oder anderen Zubehörs kann eine Verletzungsgefahr bedeuten.

Bezeichnung	Artikelnummer
Luftfilter TTK 175 S	7.160.000.007
Luftfilter TTK 355 S	7.160.000.008
Kondensatpumpe extern	6.100.003.030
Schutzhaube TTK 175 S	6.100.003.105
Schutzhaube TTK 355 S	6.100.003.110

Fehler und Störungen

Das Gerät wurde während der Produktion mehrfach auf einwandfreie Funktion geprüft. Sollten dennoch Funktionsstörungen auftreten, so überprüfen Sie das Gerät nach folgender Auflistung.

Das Gerät läuft nicht an:

- Überprüfen Sie den Netzanschluss.
- Überprüfen Sie Netzkabel und Netzstecker auf Beschädigungen.
- Überprüfen Sie die bauseitige Netzabsicherung.
- Überprüfen Sie den Füllstand des Kondensatbehälters, ggf. leeren Sie diesen. Die LED *Kondensatbehälter* (16) darf nicht aufleuchten.
- Überprüfen Sie den Kondensatbehälter auf richtigen Sitz.
- Kontrollieren Sie die Raumtemperatur. Beachten Sie den zulässigen Arbeitsbereich des Gerätes gemäß den technischen Daten.
- Überprüfen Sie den Schwimmer im Kondensatbehälter auf Verschmutzungen. Bei Bedarf reinigen Sie den Kondensatbehälter. Der Schwimmer muss beweglich sein.

Das Gerät läuft, aber keine Kondensatbildung:

- Überprüfen Sie den Schwimmer im Kondensatbehälter auf Verschmutzungen. Bei Bedarf reinigen Sie den Kondensatbehälter. Der Schwimmer muss beweglich sein.
- Kontrollieren Sie die Raumtemperatur. Beachten Sie den zulässigen Arbeitsbereich des Gerätes gemäß den technischen Daten.
- Stellen Sie sicher, dass die relative Raumluftfeuchtigkeit den technischen Daten entspricht.
- Überprüfen Sie den Luftfilter auf Verschmutzungen. Bei Bedarf reinigen bzw. wechseln Sie den Luftfilter.

- Überprüfen Sie den Kondensator von außen auf Verschmutzungen (siehe Kapitel Wartung). Lassen Sie einen verschmutzten Kondensator von einem Fachbetrieb oder von Trotec reinigen.
- Das Gerät führt ggf. eine automatische Enteisung durch. Während der automatischen Enteisung findet keine Entfeuchtung statt.

Das Gerät ist laut bzw. vibriert:

- Überprüfen Sie, ob das Gerät aufrecht und standsicher aufgestellt ist.

Kondensat läuft aus:

- Überprüfen Sie das Gerät auf Undichtigkeiten.

Der Kompressor läuft nicht an:

- Kontrollieren Sie die Raumtemperatur. Beachten Sie den zulässigen Arbeitsbereich des Gerätes gemäß den technischen Daten.
- Überprüfen Sie, ob der Überhitzungsschutz des Kompressors ausgelöst hat. Trennen Sie das Gerät vom Stromnetz und lassen Sie es ca. 10 Minuten abkühlen, bevor Sie es wieder an das Stromnetz anschließen.
- Das Gerät führt ggf. eine automatische Enteisung durch. Während der automatischen Enteisung findet keine Entfeuchtung statt.

Das Gerät wird sehr warm, ist laut bzw. verliert an Leistung:

- Überprüfen Sie die Lufteinlässe und Luftfilter auf Verschmutzungen. Entfernen Sie äußere Verschmutzungen.
- Überprüfen Sie das Gerät von außen auf Verschmutzungen (siehe Kapitel Wartung). Lassen Sie ein verschmutztes Geräteinneres von einem Fachbetrieb für Kälte- und Klimatechnik oder von Trotec reinigen.

Ihr Gerät funktioniert nach den Überprüfungen nicht einwandfrei?

Kontaktieren Sie den Kundenservice. Ggf. bringen Sie das Gerät zur Reparatur zu einem Fachbetrieb für Kälte- und Klimatechnik oder zu Trotec.

Fehlercodes

Die LED *Status* (17) kann während des Betriebes folgende Zustände anzeigen:

Fehlermeldung	Bedeutung	Abhilfe
1-mal Aufleuchten / Sekunde	Normaler Betrieb	Keine Behebung notwendig
5-mal Aufleuchten / Sekunde	Die Temperatur ist über oder unter dem Limit.	Die Temperatur sollte sich innerhalb der Betriebstemperatur befinden, siehe Technische Daten.
	Die Luftfeuchte hat den Schaltpunkt erreicht.	Das Gerät schaltet sich wieder ein, wenn die eingestellte Luftfeuchtigkeit überschritten wird.
Dauerhaftes Aufleuchten	Es liegt ein generelles Problem vor.	Bitte kontaktieren Sie den Kundenservice.
Kein Aufleuchten		

Wartung

Wartungsintervalle

Wartungs- und Pflegeintervall	vor jeder Inbetriebnahme	bei Bedarf	mindestens alle 2 Wochen	mindestens alle 4 Wochen	mindestens alle 6 Monate	mindestens jährlich
Ansaug- und Ausblasöffnungen auf Verschmutzungen und Fremdkörper prüfen, ggf. reinigen	X			X		
Außenreinigung		X				X
Sichtprüfung des Geräteinneren auf Verschmutzungen		X				X
Luftfilter auf Verschmutzungen und Fremdkörper prüfen, ggf. reinigen bzw. austauschen	X		X			
Luftfilter austauschen					X	
Auf Beschädigungen prüfen	X					
Befestigungsschrauben prüfen		X				X
Probelauf						X
Kondensatbehälter und/oder Ablassschlauch leeren		X				

Wartungs- und Pflegeprotokoll

Gerätetyp:

Gerätenummer:

Wartungs- und Pflegeintervall	1	2	3	4	5	6	7	8	9	10	11	12	13	14	15	16
Ansaug- und Ausblasöffnungen auf Verschmutzungen und Fremdkörper prüfen, ggf. reinigen																
Außenreinigung																
Sichtprüfung des Geräteinneren auf Verschmutzungen																
Luftfilter auf Verschmutzungen und Fremdkörper prüfen, ggf. reinigen bzw. austauschen																
Luftfilter austauschen																
Auf Beschädigungen prüfen																
Befestigungsschrauben prüfen																
Probelauf																
Kondensatbehälter und/oder Ablassschlauch leeren																
Bemerkungen																

1. Datum: Unterschrift:	2. Datum: Unterschrift:	3. Datum: Unterschrift:	4. Datum: Unterschrift:
5. Datum: Unterschrift:	6. Datum: Unterschrift:	7. Datum: Unterschrift:	8. Datum: Unterschrift:
9. Datum: Unterschrift:	10. Datum: Unterschrift:	11. Datum: Unterschrift:	12. Datum: Unterschrift:
13. Datum: Unterschrift:	14. Datum: Unterschrift:	15. Datum: Unterschrift:	16. Datum: Unterschrift:

Tätigkeiten vor Wartungsbeginn



Warnung vor elektrischer Spannung

Berühren Sie den Netzstecker nicht mit feuchten oder nassen Händen.

- Schalten Sie das Gerät aus.
- Ziehen Sie das Netzkabel aus der Netzsteckdose, indem Sie es am Netzstecker anfassen.



Warnung vor elektrischer Spannung
Tätigkeiten, die das Öffnen des Gehäuses erfordern, dürfen nur von autorisierten Fachbetrieben oder von Trotec durchgeführt werden.

Motorbetriebskondensator

Hinweis

Nach 10.000 Betriebsstunden ist der Motorbetriebskondensator zu ersetzen!

Kältemittelkreislauf



Gefahr

Natürliches Kältemittel Propan (R290)!

H220 – Extrem entzündbares Gas.
 H280 – Enthält Gas unter Druck; kann bei Erwärmung explodieren.

P210 – Von Hitze, heißen Oberflächen, Funken, offenen Flammen sowie anderen Zündquellen fernhalten. Nicht rauchen.

P377 – Brand von ausströmendem Gas: Nicht löschen, bis Undichtigkeit gefahrlos beseitigt werden kann.

P410+P403 – Vor Sonnenbestrahlung geschützt an einem gut belüfteten Ort aufbewahren.



Gefahr

Kältemittel R454C!

H220 – Extrem entzündbares Gas.
 H280 – Enthält Gas unter Druck; kann bei Erwärmung explodieren.

P210 – Von Hitze, heißen Oberflächen, Funken, offenen Flammen sowie anderen Zündquellen fernhalten. Nicht rauchen.

P381 – Alle Zündquellen entfernen, wenn gefahrlos möglich.

P403 – An einem gut belüfteten Ort aufbewahren.

- Der gesamte Kältemittelkreislauf ist ein wartungsfreies, hermetisch geschlossenes System und darf nur von Fachbetrieben für Kälte- und Klimatechnik oder von Trotec gewartet bzw. instand gesetzt werden.

Sicherheitszeichen und Schilder auf dem Gerät

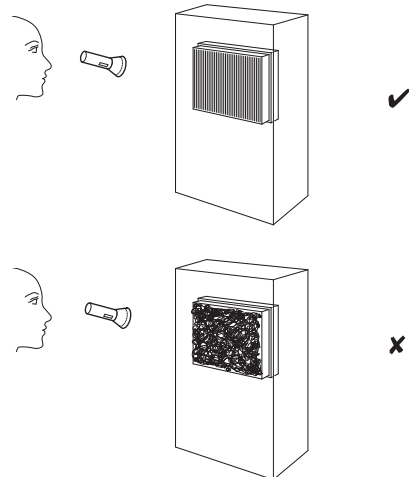
Überprüfen Sie regelmäßig die Sicherheitszeichen und Schilder auf dem Gerät. Erneuern Sie unleserliche Sicherheitszeichen!

Gehäuse reinigen

Reinigen Sie das Gehäuse mit einem angefeuchteten, weichen, fusselfreien Tuch. Achten Sie darauf, dass keine Feuchtigkeit in das Gehäuse eindringt. Achten Sie darauf, dass keine Feuchtigkeit mit elektrischen Bauteilen in Kontakt kommen kann. Verwenden Sie keine aggressiven Reinigungsmittel, wie z. B. Reinigungssprays, Lösungsmittel, alkoholhaltige Reiniger oder Scheuermittel zum Befeuchten des Tuches.

Sichtprüfung des Geräteinneren auf Verschmutzungen

1. Entfernen Sie den Luftfilter.
2. Leuchten Sie mit einer Taschenlampe in die Öffnungen des Gerätes.
3. Prüfen Sie das Geräteinnere auf Verschmutzungen.
4. Wenn Sie eine dichte Staubschicht erkennen, lassen Sie das Geräteinnere von einem Fachbetrieb für Kälte- und Klimatechnik oder von Trotec reinigen.
5. Setzen Sie den Luftfilter wieder ein.



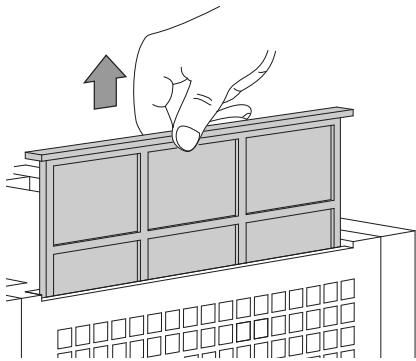
Luftfilter reinigen

Hinweis

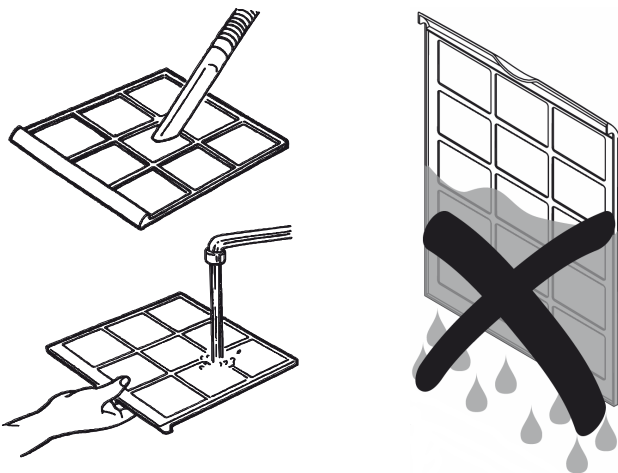
Stellen Sie sicher, dass der Luftfilter weder abgenutzt noch beschädigt ist. Die Ecken und Kanten des Luftfilters dürfen nicht verformt und nicht abgerundet sein. Vergewissern Sie sich vor dem Wiedereinsetzen des Luftfilters, dass dieser unbeschädigt und trocken ist!

Der Luftfilter muss gereinigt werden, sobald dieser verschmutzt ist. Dies äußert sich z. B. durch eine reduzierte Leistung (siehe Kapitel Fehler und Störungen).

1. Entnehmen Sie den Luftfilter aus dem Gerät.



2. Säubern Sie den Filter mit einem weichen, fusselreifen, leicht angefeuchteten Tuch. Sollte der Filter stark verschmutzt sein, säubern Sie ihn mit warmem Wasser, vermischt mit neutralem Reinigungsmittel.



3. Lassen Sie den Filter komplett trocknen. Setzen Sie keinen nassen Filter in das Gerät ein!
4. Setzen Sie den Luftfilter wieder in das Gerät ein.

Kondensatbehälter leeren

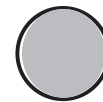


Info

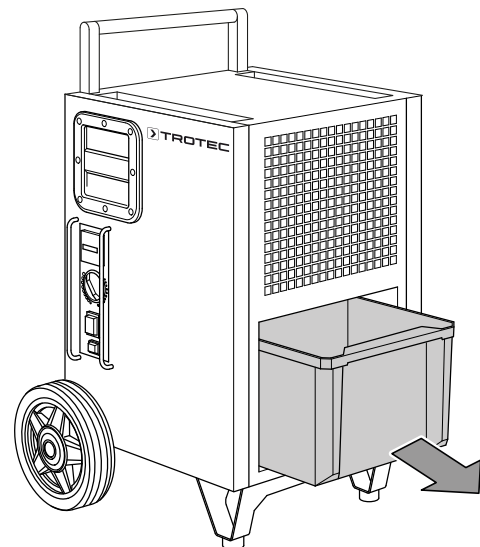
Der Kompressor startet immer mit einer Verzögerung. Dies dient zum Schutz des Kompressors und erhöht damit seine Lebensdauer. Wenn Sie den Kondensatbehälter aus dem Gerät nehmen und nach der Leerung wieder hineinstellen, dann schaltet er sich mit einer Verzögerung von ca. 3 min wieder ein. Diese Verzögerung ist auch im optionalen Hygrostatbetrieb aktiv. Steigt die Raumfeuchte über die Einstellung des Vorwahlschalters, dann schaltet sich der Kompressor erst mit zeitlicher Verzögerung wieder ein. Der Ventilator läuft unabhängig vom Kompressor immer weiter. Nur wenn der Kondensatbehälter entnommen wird, schaltet er sich aus.

- 1.

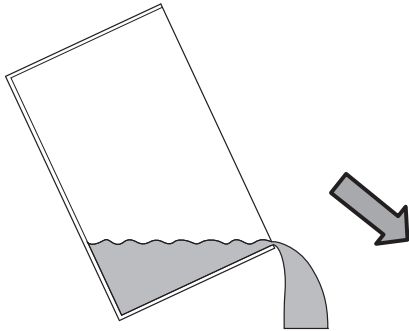
TANK
FULL



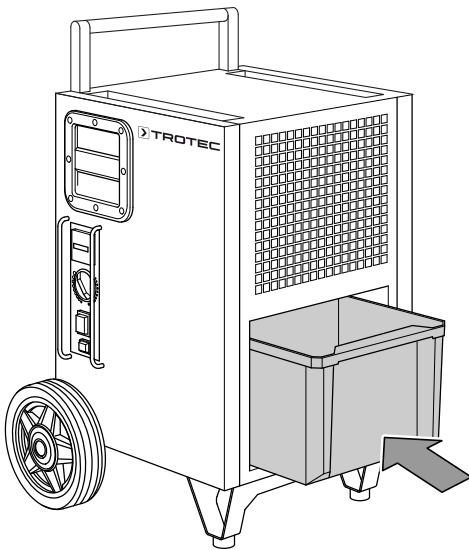
- 2.



3.



4.



Wenn der Kondensatbehälter voll oder nicht richtig eingesetzt ist, leuchtet die LED *Kondensatbehälter* (16). Kompressor und Ventilator schalten sich ab.

Tätigkeiten nach der Wartung

Wenn Sie das Gerät weiter verwenden möchten:

- Schließen Sie das Gerät wieder an, indem Sie den Netzstecker in die Netzsteckdose stecken.

Wenn Sie das Gerät längere Zeit nicht benutzen:

- Lagern Sie das Gerät gemäß dem Kapitel Lagerung.

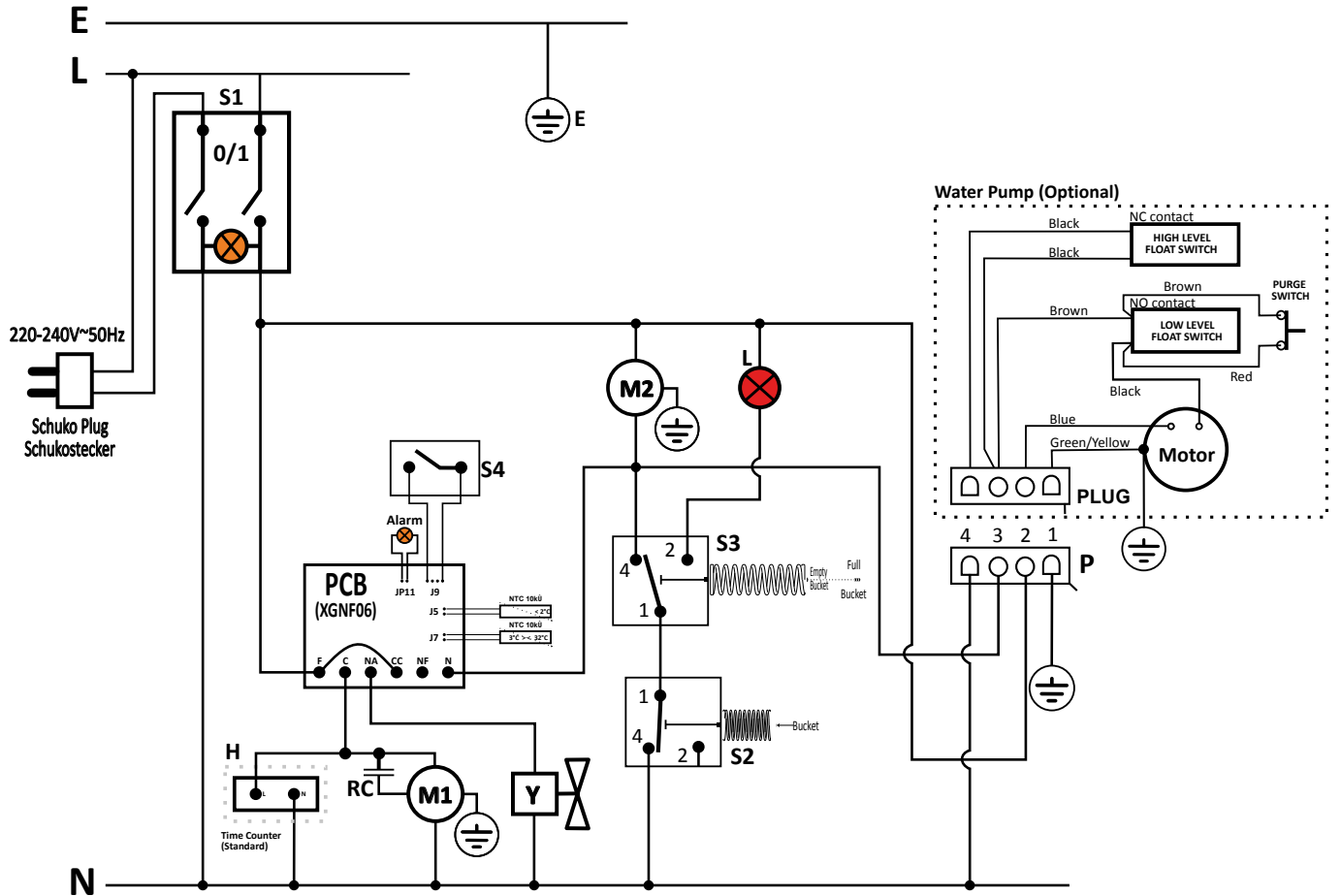
Technischer Anhang
Technische Daten

Parameter	Wert		
	TTK 175 S	TTK 175 S	TTK 355 S
Modell	TTK 175 S	TTK 175 S	TTK 355 S
Artikelnummer	1.120.000.157	1.120.000.159	1.120.000.163
Entfeuchterleistung @ 30 °C / 80 % r.F.	40 l / 24 h	40 l / 24 h	55 l / 24 h
Entfeuchterleistung, max.	50 l / 24 h	50 l / 24 h	70 l / 24 h
Arbeitsbereich (Temperatur)	5 °C - 32 °C	5 °C - 32 °C	5 °C - 32 °C
Arbeitsbereich relative Luftfeuchtigkeit	50 % - 90 % r.F.	50 % - 90 % r.F.	50 % - 90 % r.F.
zulässiger Druck max.	3,1 MPa	3,1 MPa	1,8 MPa
Druck Saugseite	1,1 MPa	1,1 MPa	0,5 MPa
Druck Austrittsseite	3,1 MPa	3,1 MPa	1,8 MPa
Luftvolumenstrom	580 m ³ /h	580 m ³ /h	1.000 m ³ /h
Netzanschluss	220-240 V / 50 Hz	110 / 230 V ~ 50 Hz	220-240 V / 50 Hz
Leistungsaufnahme, max.	0,6 kW	0,6 kW	1,3 kW
Nennstrom	2,8 A	5,7 / 2,7 A	6 A
Wasserbehälter Auffangvermögen	6 l	6 l	6 l
Kältemittel	R290 (Propan)	R290 (Propan)	R454C (F-Gas)
Kältemittelmenge	150 g	150 g	650 g
GWP-Faktor	3	3	146
CO ₂ -Äquivalent	0,00045 t	0,00045 t	0,09490 t
Schalldruckpegel LpA (1 m; gemäß DIN 45635-01-KL3)	52 dB(A)	52 dB(A)	54 dB(A)
Maße (Länge x Breite x Höhe)	390 x 380 x 643 mm	390 x 380 x 643 mm	390 x 380 x 725 mm
Mindestabstand zu Wänden / Gegenständen	oben (A): 50 cm hinten (B): 50 cm seitlich (C): 50 cm vorne (D): 50 cm	50 cm 50 cm 50 cm 50 cm	50 cm 50 cm 50 cm 50 cm
Gewicht	35 kg	39 kg	39 kg

Schaltbild

Mit Betriebsstundenzähler

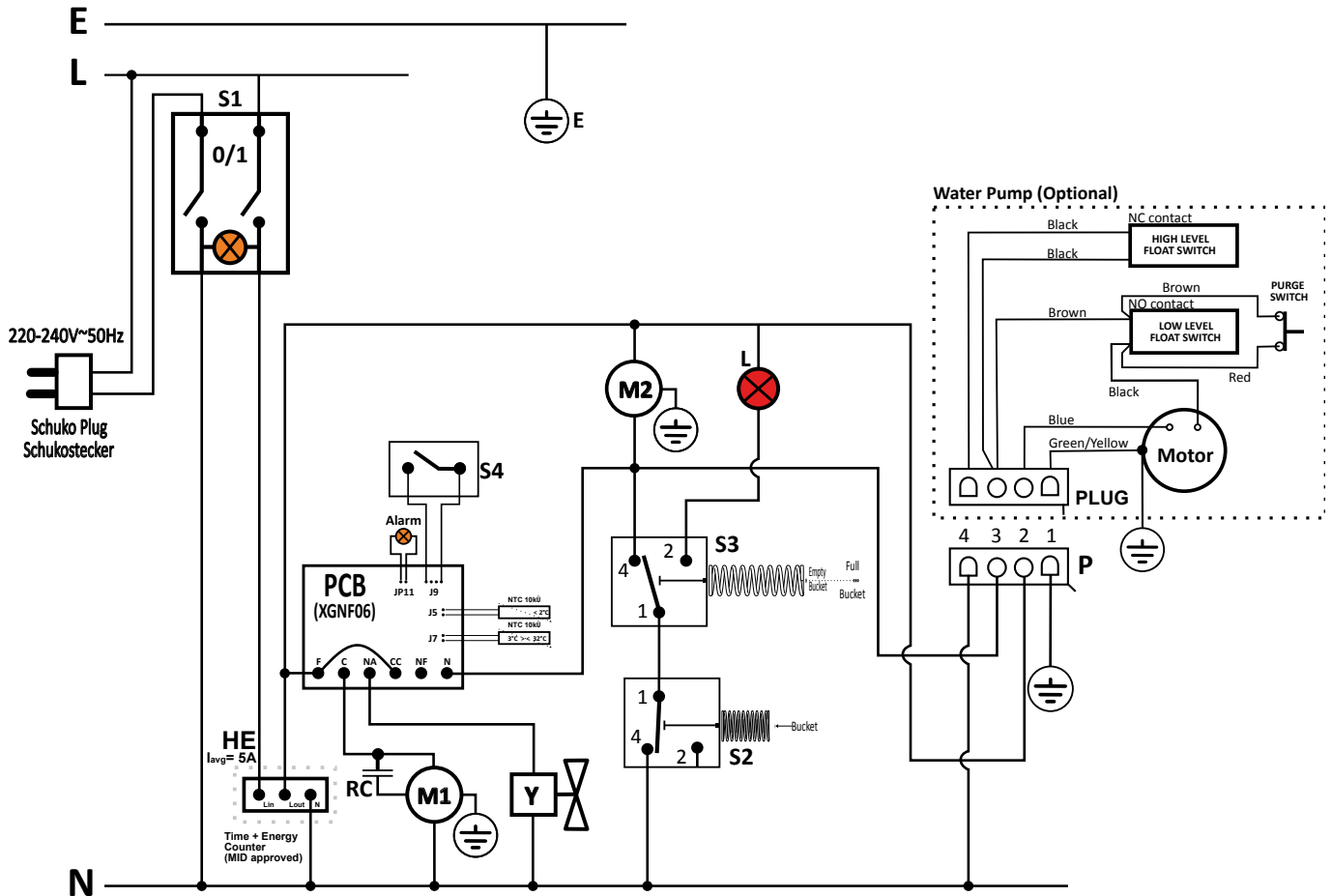
Wiring diagram with tank present & full tank & condensates pump resetting the PCB
Hour counter just counting the compressor operation time



- E - Earthing / Erdung
- N - Common Line / Gemeinsame
- L - Line / Außenleiter
- S1 - On-Off Switch / Geräteschalter 0/1
- S2 - Micro switch (Tank Presence) / Mikroschalter Wippe Vollstand (Tank Präsenz)
- S3 - Micro Switch (Tank Full) / Mikroschalter Wippe Vollstand (Behälter voll)
- S4 - Humidistat / Hygrostat
- L - Red lamp (Tank full) / Signalleuchte " rot " (Behälter voll)
- M1 - Compressor / Kompressor
- M2 - Fan motor / Lüftermotor
- Y - Two Way Valve / Abtau-Magnetventil
- RC - Running Capacitor / Motorbetriebskondensator
- H - Time Counter (Standard) / Zeit Zähler (Standard)
- P - Water Pump Socket / Wasserpumpe Stockdose

Mit Betriebsstundenzähler und MID-Zähler

Wiring diagram with tank present & full tank & condensates pump resetting the PCB Counter counting energy and time downstream the main switch



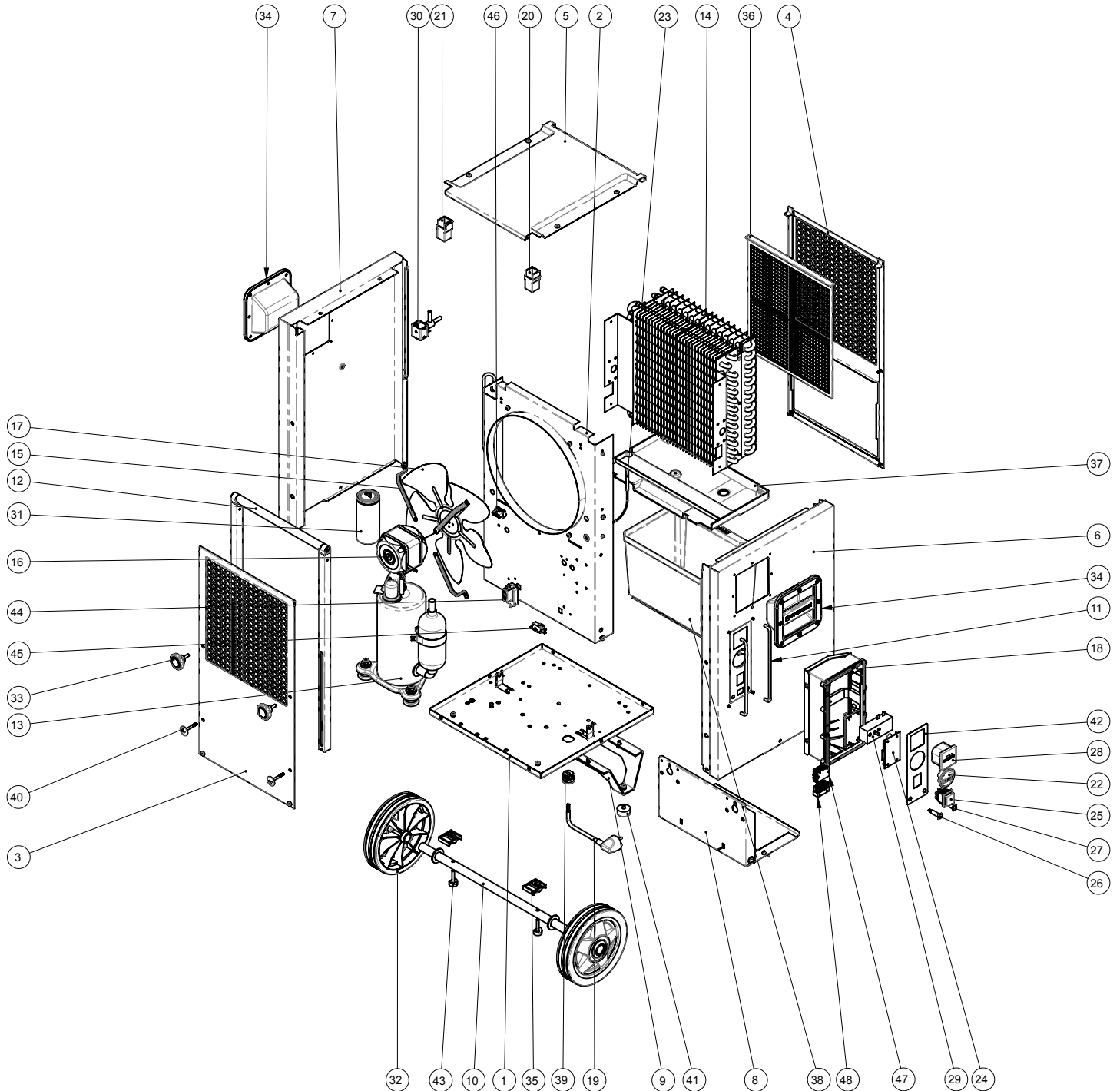
- E - Earthing / Erdung
- N - Common Line / Gemeinsame
- L - Line / Außenleiter
- S1 - On-Off Switch / Geräteschalter 0/1
- S2 - Micro switch (Tank Presence) / Mikroschalter Wippe Vollstand (Tank Präsenz)
- S3 - Micro Switch (Tank Full) / Mikroschalter Wippe Vollstand (Behälter voll)
- S4 - Humidistat / Hygrostat
- L - Red lamp (Tank Presence) / Signalleuchte " rot " (Tank Präsenz)
- M1 - Compressor / Kompressor
- M2 - Fan motor / Lüftermotor
- Y - Two Way Valve / Abtau-Magnetventil
- RC - Running Capacitor / Motorbetriebskondensator
- HE - Time + Energy Counter (Optional) / Zeit + Energie Zähler (Zusätzliche)
- P - Water Pump Socket / Wasserpumpe Stockdose

Explosionszeichnung



Info

Die Positionsnummern der Ersatzteile unterscheiden sich von den in der Betriebsanleitung verwendeten Positionsnummern der Bauteile.



Ersatzteilliste

Nr.	Ersatzteil	Nr.	Ersatzteil	Nr.	Ersatzteil
1	Baseplate	17	Fan blade	33	Star type knob
2	Main frame	18	Control's box	34	Plastic Handle
3	Air inlet grille	19	Power supply cable	35	Axle's saddle
4	Air outlet grille	20	Right tubular sliding guide	36	Dust Filter
5	Top panel	21	Left tubular sliding guide	37	Condensates water pan
6	Control's side panel	22	Humidistat knob	38	Water Tank
7	Left panel	23	Defrost sensor	39	Cable gland
8	Water tank baseplate (complete set)	24	Electronic controller	40	Handle security pin
9	Structural foot	25	Main switch	41	Rubber feet
10	Wheel's axle	26	Electronic controller status LED	42	Control panel sticker
11	Control's protection bars	27	Tank full alarm lamp	43	Axle's saddle spacer
12	Handle	28	Time counter	44	Mechanical switch set
13	Compressor	29	Hygrostat	45	Microswitch
14	Heat exchanger	30	Defrost valve coil	46	Condensates pump socket
15	Fan motor brackets	31	Running capacitor	47	Control's box internal wiring
16	Fan motor	32	Wheel	48	Unit's internal wiring

Entsorgung



Das Symbol des durchgestrichenen Mülleimers auf einem Elektro- oder Elektronik-Altgerät besagt, dass dieses am Ende seiner Lebensdauer nicht im Hausmüll entsorgt werden darf. Zur kostenfreien Rückgabe stehen in Ihrer Nähe Sammelstellen für Elektro- und Elektronik-Altgeräte zur Verfügung. Die Adressen erhalten Sie von Ihrer Stadt- bzw. Kommunalverwaltung. Sie können sich auch auf unserer Webseite <https://de.trotec.com/shop/> über weitere, von uns geschaffene Rückgabemöglichkeiten informieren.

Durch die getrennte Sammlung von Elektro- und Elektronik-Altgeräten soll die Wiederverwendung, die stoffliche Verwertung bzw. andere Formen der Verwertung von Altgeräten ermöglicht sowie negative Folgen bei der Entsorgung der in den Geräten möglicherweise enthaltenen gefährlichen Stoffe auf die Umwelt und die menschliche Gesundheit vermieden werden.

Das Gerät wird mit einem fluoridierten Treibhausgas betrieben, welches gefährlich für die Umwelt sein kann und zur globalen Erwärmung beitragen kann, wenn es in die Atmosphäre gelangt.

Weitere Informationen finden Sie auf dem Typenschild.

Lassen Sie das im Gerät befindliche Kältemittel sachgerecht entsprechend der nationalen Gesetzgebung entsorgen.

Lassen Sie das im Gerät befindliche Kältemittel Propan von Firmen mit entsprechender Zertifizierung sachgerecht entsprechend der nationalen Gesetzgebung entsorgen (Europäischer Abfallartenkatalog 160504).

Konformitätserklärung

Dies ist eine inhaltliche Wiedergabe der Konformitätserklärung. Die unterschriebene Konformitätserklärung finden Sie unter <https://hub.trotec.com/?id=39717>.

Konformitätserklärung

Im Sinne der EG-Richtlinie Maschinen 2006/42/EG,
Anhang II Teil 1 Abschnitt A

Hiermit erklären wir, die Trotec GmbH, dass die nachfolgend bezeichnete Maschine entwickelt, konstruiert und gefertigt wurde in Übereinstimmung mit den Anforderungen der EG-Richtlinie Maschinen i.d.F. 2006/42/EG.

Produktmodell / Produkt: TTK 175 S / TTK 355 S

Produkttyp: Luftentfeuchter

Baujahr ab: 2020

Einschlägige EU-Richtlinien:

- 2011/65/EU: 01.07.2011
- 2014/30/EU: 29.03.2014
- 2012/19/EU: 24.07.2012
- 2015/863/EU

Angewandte harmonisierte Normen:

- EN 60335-1:2012
- EN 60335-1:2012/AC:2014
- EN 60335-1:2012/A11:2014
- EN 60335-1:2012/A13:2017
- EN 60335-2-40:2003
- EN 60335-2-40:2003/A11:2004
- EN 60335-2-40:2003/A12:2005
- EN 60335-2-40:2003/A1:2006
- EN 60335-2-40:2003/AC:2006
- EN 60335-2-40:2003/A2:2009
- EN 60335-2-40:2003/AC:2010
- EN 60335-2-40:2003/A13:2012
- EN 60335-2-40:2003/A13:2012/AC:2013
- EN 61000-3-2:2014
- EN 61000-3-3:2013

Angewandte nationale Normen und technische Spezifikationen:

- IEC 60335-1:2010
- IEC 60335-1:2010/AMD1:2013
- IEC 60335-1:2010/AMD2:2016
- IEC 60335-2-40:2018
- IEC 61000-3-2:2018
- IEC 61000-3-3:2013
- IEC 61000-3-3:2013/AMD:2017
- EN 55014-1:2017
- CISPR 14-1:2016
- EN 55014-2:2015
- CISPR 14-2:2015

Hersteller und Name des Bevollmächtigten der technischen Unterlagen:

Trotec GmbH
Grebbeener Straße 7, D-52525 Heinsberg
Telefon: +49 2452 962-400
E-Mail: info@trotec.de

Ort und Datum der Ausstellung:
Heinsberg, den 05.03.2020

Detlef von der Lieck, Geschäftsführer

Trotec GmbH

Grebener Str. 7
D-52525 Heinsberg

☎ +49 2452 962-400

☎ +49 2452 962-200

✉ info@trotec.com

www.trotec.com