

NEUE SERIE

DIVERTRON

DIE NEUE FORM
DER EFFIZIENZ



DAB
WATER • TECHNOLOGY

DIVERTRON

DIE NEUE FORM DER EFFIZIENZ

Bei DAB richten wir uns nach den Bedürfnissen unserer Kunden, Techniker und der Umwelt. Deshalb passen wir unsere Produkte innovativ an, um ihre Funktionen, Leistung und Benutzerfreundlichkeit zu verbessern.

Die erste Generation der Divertron wurde **2007** entwickelt und setzte einen neuen Standard auf dem Markt: Tauchpumpen mit **integrierter Ein-/ und Ausschaltetelektronik**.

Nach **15 Jahren** und mehr als **1 Million installierten Pumpen**, ist es jetzt an der Zeit, die Messlatte höher zu legen.

Die zweite Divertron-Generation geht über die bemerkenswerten Fähigkeiten der ersten hinaus.

Der Ansatz von DAB ist anders, wir machen weiter, mit einem unermüdlichen Fokus auf Energieeffizienz und Leistung – mehr Leistung bei reduziertem Stromverbrauch. Die neue Divertron wird vorzeitig den neuen MEI-Verordnungen zum Thema **Energieeffizienz** entsprechen.

Gleichzeitig wird sie **leistungsfähiger, einfacher zu installieren und zu warten**.

Mehr dazu



**EIN ERNEUERTES PRODUKT:
LEISTUNGSSTÄRKER UND EINFACHER IN ALLEN ANWENDUNGEN**

Installation im Brunnen/Tank



STANDARD VERSION
für z.B. die Gartenbewässerung



SCHWIMMERSCHALTER

Durch die Erkennung des Wasserstandes verhindert der Schwimmerschalter wiederholte Startvorgänge und bietet zusätzlichen Schutz vor Trockenlauf.

KIT X. MIT SCHWIMMENDER ENTNAHME

Befestigt an dem für die Version X ausgelegten Spezialfilter. Dieses Zubehörteil verhindert das Ansaugen von Wasser vom Boden eines Brunnens oder Tanks, sodass Schmutz oder Schlamm nicht angesaugt werden.



Installation im Tank



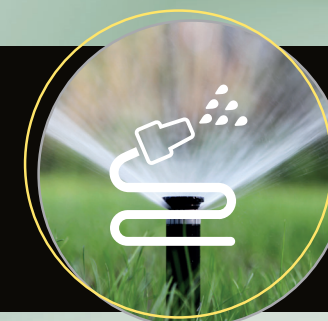
**X VERSION + 1 METER
SCHWIMMENDER ENTNAHME**
für z.B. die Regenwassernutzung
im Gebäude



Divertron ist eine Tauchpumpe mit integrierter Ein- und Ausschaltelktronik für die Hauswasserversorgung. Sie ist ideal geeignet für die häusliche Druckerhöhung, Gartenbewässerung sowie für die Regenwassernutzung und kann in Sammelbehältern oder Brunnen installiert werden - in Tanks mit einer maximalen Eintauchtiefe von 12 Metern.



DRUCKERHÖHUNG



GARTEN & BEWÄSSERUNG



REGENWASSERNUTZUNG

DIVERTRON

DIE ZWEITE GENERATION

WENIGER VERBRAUCH, HOHE LEISTUNG

Durch die Kombination der neuen hocheffizienten Laufräder und einer optimierten Mechanik, verbraucht die **neue Divertron 30 % weniger Strom als das aktuelle Modell**, wobei sie gleichzeitig eine höhere Leistung erzielt.

In **Übereinstimmung mit den MEI-Richtlinien** zur Energieeffizienz, die 2024 in Kraft treten, **trägt die Pumpe dazu bei, die Umwelt zu schonen und Energiekosten zu senken**. Das ist ein echter Vorteil, den die Kunden zu schätzen wissen.



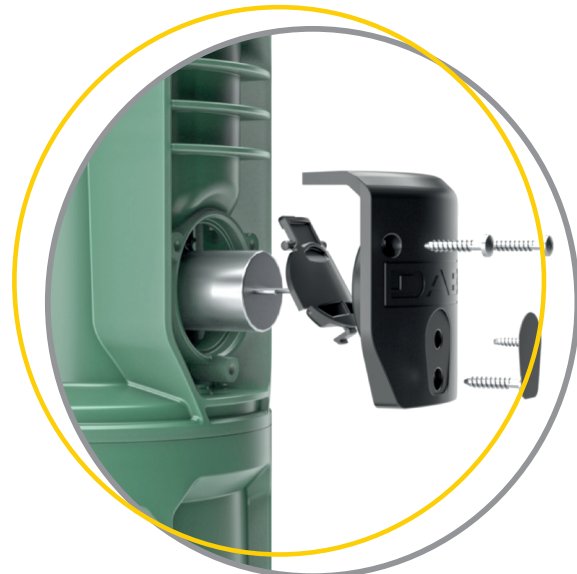
KONTINUIERLICHER BETRIEB UND LANGE LEBENSDAUER

In dieser neuen Version arbeitet der **Schwimmerschalter in Verbindung mit der integrierten Elektronik**. Diese bietet einen **doppelten Schutz gegen Trockenlauf** und verhindert zu häufiges Einschalten der Pumpe. Dies gewährleistet einen verbesserten und reibungslosen Betrieb und eine geringere Belastung für die Pumpe, wodurch sich ihre **Lebensdauer verlängert und Wartungsaufwand reduziert wird**. Eine echte Langzeitinvestition.



EINFACHE WARTUNG

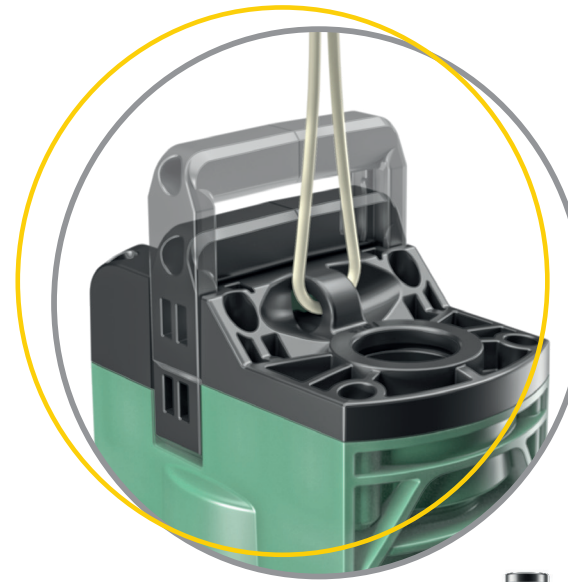
Der Kondensator ist **direkt** von außen zugänglich, daher **schnell und einfach austauschbar** - ohne komplizierte Demontearbeiten. Schnell und funktional.



ÜBERBLICK

BENUTZERFREUNDLICH

Der neue **ausziehbare Griff** erleichtert das Transportieren der Pumpe, während der **Haken** so konstruiert ist, dass beim Absenken der Pumpe in einen Tank oder Brunnen ein Seil verwendet werden kann.

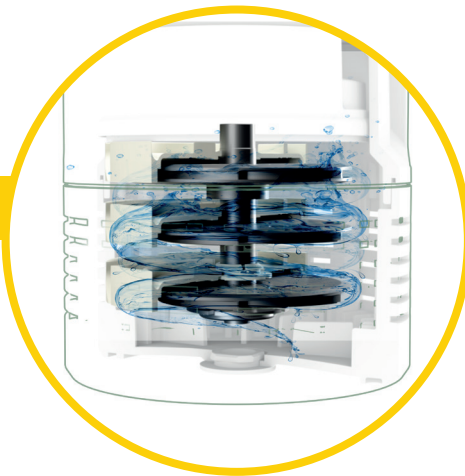


DIVERTRON

EIGENSCHAFTEN

HOCHEFFIZIENTE LAUFRÄDER

Die Technopolymer-Laufräder basieren auf umfassender Forschung im Bereich der Fluidodynamik, um die Leistung zu steigern: Höhere Effizienz bei geringerem Energieverbrauch.



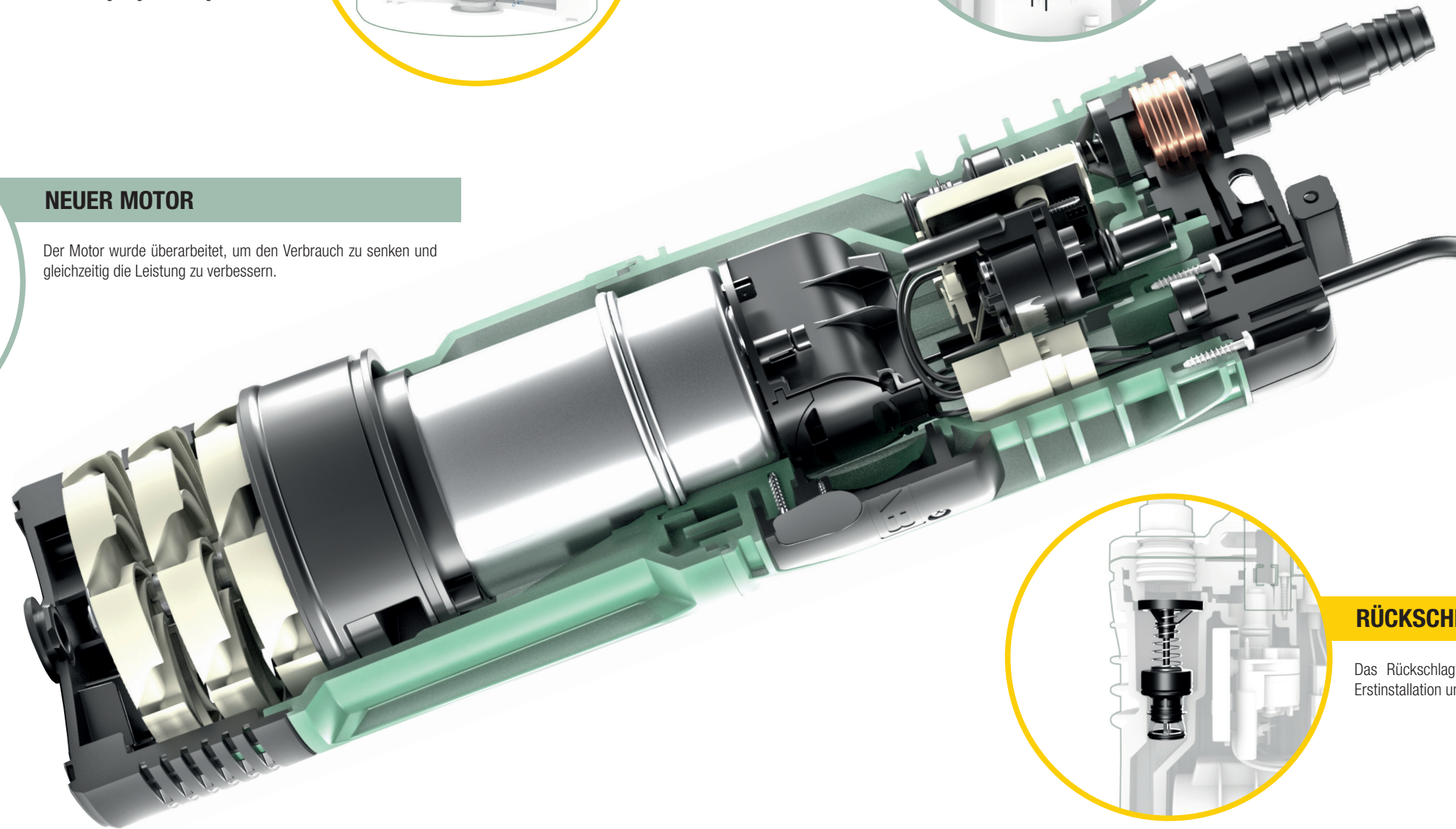
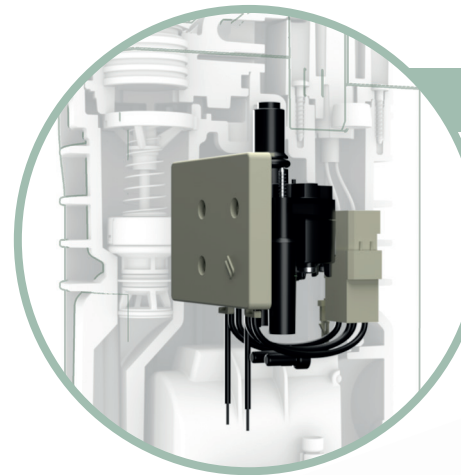
NEUER MOTOR

Der Motor wurde überarbeitet, um den Verbrauch zu senken und gleichzeitig die Leistung zu verbessern.



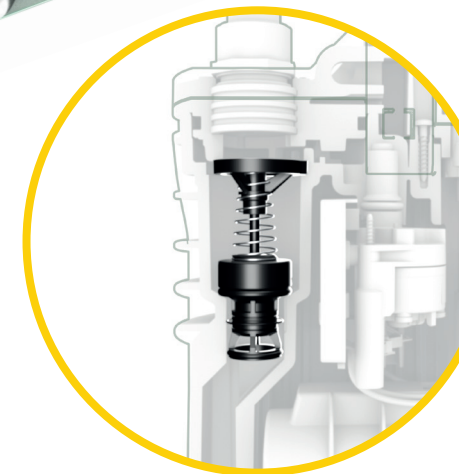
INTEGRIERTE EIN-/ UND AUSSCHALTELEKTRONIK

Die integrierte Elektronik steuert das Ein-/ und Ausschalten der Pumpe automatisch in Abhängigkeit vom Wasserbedarf, ohne dass ein externer Regler installiert werden muss.



RÜCKSCHLAGVENTIL

Das Rückschlagventil sorgt für eine schnelle und sichere Erstinstallation und ermöglicht ein sofortiges Ansaugen.



GLEITRINGDICHTUNG

Wir haben ein mechanisches Dichtungssystem eingesetzt, das zwei Vorteile bietet: Mehr Festigkeit und Haltbarkeit, aber auch eine höhere Effizienz, dank der Kombination mit der neuen Hydraulik.



DIREKTER ZUGANG ZUM KONDENSATOR

Der Kondensator ist so konzipiert, dass er schnell ausgetauscht werden kann, ohne dass das Pumpengehäuse entfernt und die Pumpe zerlegt werden muss.



DIVERTRON

AUSWAHLTABELLE



| MAXIMALE ANZAHL DER STOCKWERKE | DRUCKERHÖHUNG / REGENWASSERNUTZUNG | | | FEUERBEKÄMPFUNG |
|--------------------------------|---|---|--|---|
| | KLEINE WOHNUNG mit 1 Badezimmer (6 Entnahmestellen) | MITTLERE WOHNUNG mit 2 Badezimmern (10 Entnahmestellen) | GROSSE WOHNUNG mit 2 Badezimmern + Garten (15 Entnahmestellen) | STATISCHER SPRINKLER BEREICH 4 m Durchflussrate: = 6 l/min Betriebsdruck: 2,4 bar |
| | MAXIMALE ANZAHL DER WOHNUNGEN | | | MAXIMALE ANZAHL DER SPRINKLER |
| DIVERTRON 650 | 1 | 3 | 1 | 9 |
| | 2 | 2 | 1 | |
| | 3 | 1 | 0 | |
| DIVERTRON 900 | 1 | 3 | 1 | 10 |
| | 2 | 2 | 1 | |
| | 3 | 2 | 1 | |
| | 4 | 1 | 0 | |

* Die Angaben in der Tabelle sind Richtwerte und basieren auf Durchschnittswerten. Um eine optimale Auslegung zu gewährleisten, ist eine sorgfältige Bewertung des spezifischen Systems vorzunehmen.

VERSIONEN *



STANDARD VERSION

MIT SCHWIMMER

X VERSION



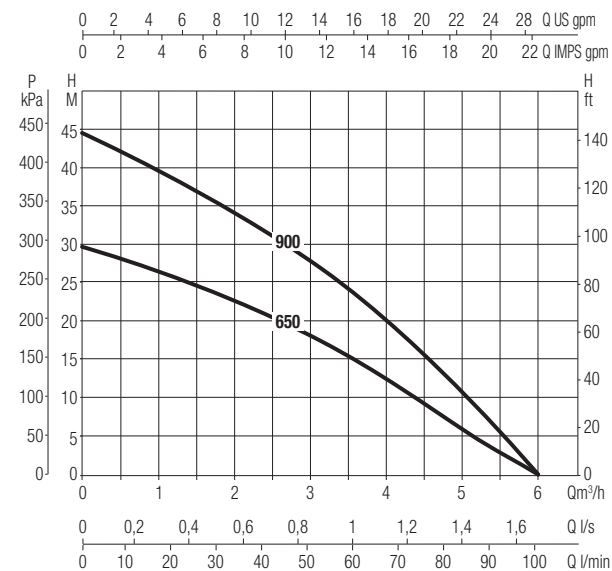
Kit X für X version



* Empfohlene Installation mit Zusatzbehälter

TECHNISCHE DATEN

| | |
|--|--|
| MAXIMALE DURCHFLUSSRATE | bis zu 6 m³/h |
| MAXIMALE FÖRDERHÖHE | bis zu 44,5 m |
| P1 | bis zu 920 W |
| P2 NENNLEISTUNG | bis zu 0,56 kW |
| MAXIMALE EINTAUCHTIEFE | 12 m |
| MAXIMALE UMGEBUNGS- UND FLÜSSIGKEITSTEMPERATUR | +40 °C |
| WERKSEINSTELLUNG | 2,4 bar (±0,2) |
| GEWINDEANSCHLUSS | 1" (IG) + Multiadapter |
| MAXIMALER DURCHMESSER DER PUMPE | 160 mm |
| ABMESSUNGEN | Divertron 650: 488x160 mm Divertron 900: 536x160 mm |



**DAB PUMPS GMBH**

Am Nordpark 3
D - 41069 Mönchengladbach - Germany
info.germany@dwtgroup.com
Tel. +49 2161 47388-0
Fax +49 2161 47388-36

**DAB PUMPS IBERICA S.L.**

Calle Verano 18-20-22
28850 - Torrejón de Ardoz - Madrid
Spain
Info.spain@dwtgroup.com
Tel. +34 91 6569545
Fax: + 34 91 6569676

**DAB PUMPS SOUTH AFRICA (PTY) LTD**

Twenty One industrial Estate,
16 Purlin Street, Unit B, Warehouse 4
Olifantsfontein -1666 - South Africa
info.sa@dwtgroup.com
Tel. +27 12 361 3997

**DAB PUMPS BV**

'tHofveld 6 C1
1702 Groot Bijgaarden - Belgium
info.belgium@dwtgroup.com
Tel. +32 2 4668353

**DAB PUMPS HUNGARY KFT.**

H-8800
Nagykanizsa, Buda Ernő u.5
Hungary
Tel. +36 93501700

**DAB PUMPS (QINGDAO) CO. LTD.**

No.40 Kaituo Road, Qingdao Economic & Technological
Development Zone
Qingdao City, Shandong Province - China
PC: 266500
sales.cn@dwtgroup.com
Tel. +86 400 186 8280
Fax +86 53286812210

**DAB PUMPS B.V.**

Albert Einsteinweg, 4
5151 DL Drunen - Nederland
info.netherlands@dwtgroup.com
Tel. +31 416 387280
Fax +31 416 387299

**DAB PUMPS POLAND Sp. z o.o.**

Ul. Janka Muzykanta 60
02-188 Warszawa - Poland
polska@dabpumps.com.pl

**DAB PUMPS DE MÉXICO, S.A. DE C.V.**

Av Amsterdam 101 Local 4
Col. Hipódromo Condesa,
Del. Cuauhtémoc CP 06170
Ciudad de México
Tel. +52 55 6719 0493

**DAB PUMPS LTD.**

6 Gilberd Court
Newcomen Way
Severalls Business Park
Colchester
Essex
CO4 9WN - UK
salesuk@dwtgroup.com
Tel. +44 0333 777 5010

**DAB PUMPS INC.**

3226 Benchmark Drive
Ladson, SC 29456 - USA
info.usa@dwtgroup.com
Tel. 1-843-797-5002
Fax 1-843-797-3366

**DAB PUMPS OCEANIA PTY LTD**

426 South Gippsland Hwy,
Dandenong South VIC 3175 - Australia
info.oceania@dwtgroup.com
Tel. +61 1300 378 677

**PT DAB PUMPS INDONESIA**

Satrio Tower lantai 26
unit C-D, Jl. Prof. Dr. Satrio Kav. C4,
Kel. Kuningan Timur, Kec. Setiabudi, Kota Adm.
Jakarta Selatan, Prov. DKI Jakarta. - Indonesia
Tel. +62 2129222850