

TVM 11 / TVM 12 / TVM 13 / TVM 14 / TVM 17 / TVM 18 / TVM 20 D / TVM 24 D

IT

ISTRUZIONI PER L'USO
VENTILATORE DA PAVIMENTO



Sommario

Indicazioni relative alle istruzioni per l'uso	1
Sicurezza	2
Informazioni relative al dispositivo	3
Trasporto e stoccaggio.....	5
Montaggio e messa in funzione.....	5
Utilizzo	6
Errori e disturbi.....	7
Manutenzione	7
Allegato tecnico.....	8
Smaltimento.....	10

Indicazioni relative alle istruzioni per l'uso**Simboli****Avvertimento relativo a tensione elettrica**

Questo simbolo indica che sussistono pericoli di vita e per la salute delle persone, a causa della tensione elettrica.

**Avvertimento**

Questa parola chiave definisce un pericolo con un livello di rischio medio, che se non viene evitato potrebbe avere come conseguenza la morte o una lesione grave.

**Attenzione**

Questa parola chiave definisce un pericolo con un livello di rischio basso, che se non viene evitato potrebbe avere come conseguenza una lesione minima o leggera.

Avviso

Questa parola chiave indica la presenza di informazioni importanti (per es. relative a danni a cose), ma non indica pericoli.

**Informazioni**

Gli avvertimenti con questo simbolo aiutano a eseguire in modo veloce e sicuro le proprie attività.

**Osservare le istruzioni**

Gli avvertimenti con questo simbolo indicano che devono essere osservate le istruzioni per l'uso.

La versione aggiornata delle istruzioni per l'uso e la dichiarazione di conformità UE possono essere scaricate dal seguente link:

TVM 11 / TVM 12

<https://hub.trotec.com/?id=41285>

TVM 13 / TVM 14

<https://hub.trotec.com/?id=39590>

TVM 17 / TVM 18

<https://hub.trotec.com/?id=39591>

TVM 20 D

<https://hub.trotec.com/?id=39593>

TVM 24 D

<https://hub.trotec.com/?id=41288>

Sicurezza

Leggere le presenti istruzioni con attenzione prima della messa in funzione / dell'utilizzo del dispositivo e conservare le istruzioni sempre nelle immediate vicinanze del luogo di installazione o presso il dispositivo stesso!



Avvertimento

Leggere tutte le indicazioni di sicurezza e le istruzioni.

L'inosservanza delle indicazioni di sicurezza e delle istruzioni può causare scosse elettriche, incendi e / o lesioni gravi.

Conservare tutte le indicazioni di sicurezza e le istruzioni per il futuro.

Il dispositivo può essere utilizzato da bambini a partire da 8 anni e da persone con capacità fisiche, sensoriali o mentali ridotte o con mancanza di esperienza e / o conoscenza, se sono supervisionati o se sono stati formati sull'utilizzo sicuro del dispositivo e se hanno capito i pericoli che ne possono derivare.

I bambini non devono giocare con il dispositivo. La pulizia e la manutenzione da parte dell'utente non devono essere eseguite da bambini senza supervisione.

- Non utilizzare il dispositivo in ambienti con pericolo di esplosione.
- Non utilizzare il dispositivo in atmosfere aggressive.
- Installare il dispositivo in posizione eretta e stabile.
- Far asciugare il dispositivo dopo la pulizia con acqua. Non metterlo in funzione se è bagnato.
- Non mettere in funzione o comandare il dispositivo se si hanno mani umide o bagnate.
- Non esporre il dispositivo al getto diretto di acqua.
- Non infilare mai degli oggetti o degli elementi nella disposizione.
- Durante il funzionamento, non coprire il dispositivo e non trasportarlo.
- Non sedersi sul dispositivo.
- Il dispositivo non è un giocattolo. Tenere lontani bambini e animali. Utilizzare il dispositivo solo sotto sorveglianza.
- Controllare il dispositivo prima di ogni utilizzo, e verificare che gli accessori e gli allacci non siano danneggiati. Non utilizzare dispositivi o parti di dispositivi danneggiati.
- Assicurarsi che tutti i cavi elettrici che si trovano all'esterno del dispositivo siano protetti da possibili danneggiamenti (per es. causati da animali). Non utilizzare mai il dispositivo se sono presenti danni ai cavi elettrici o all'alimentazione elettrica!
- L'allaccio alla corrente deve rispettare le indicazioni riportate nel capitolo Dati tecnici.

- Inserire la spina elettrica in una presa di sicurezza.
- Scegliere le prolunghie del cavo elettrico rispettando le indicazioni dei dati tecnici. Srotolare completamente il cavo della prolunga. Evitare il sovraccarico elettrico.
- Estrarre il cavo elettrico dalla presa di corrente prima di iniziare i lavori di manutenzione e di riparazione sul dispositivo, afferrandolo alla spina elettrica.
- Spegnere il dispositivo e rimuovere il cavo elettrico dalla presa di corrente, quando il dispositivo non viene utilizzato.
- Non utilizzare mai il dispositivo se vengono constatati danni alle spine elettriche o ai cavi elettrici. Se la linea di allaccio alla corrente elettrica di questo dispositivo viene danneggiata, è necessario farla sostituire dal produttore o dal suo servizio clienti o da una persona qualificata in egual modo, per prevenire possibili pericoli. I cavi elettrici difettosi rappresentano un serio pericolo per la salute!
- Durante l'installazione osservare le distanze minime del dispositivo dalle pareti e dagli oggetti e le condizioni di stoccaggio e di funzionamento, in conformità con il capitolo Dati tecnici.
- Assicurarsi che l'entrata e l'uscita dell'aria siano libere.
- Assicurarsi che nelle immediate vicinanze dell'entrata e dell'uscita dell'aria non vi siano mai degli oggetti liberi.
- Il dispositivo non deve essere messo in funzione o collegato alla rete elettrica se non è montato.
- Una installazione non corretta può causare un danno, una scossa elettrica o gravi lesioni alle persone.

Uso conforme alla destinazione

Utilizzare i dispositivi esclusivamente come ventilatori da pavimento per la ventilazione degli ambienti interni, nel rispetto dei dati tecnici.

Uso non conforme alla destinazione

- Non installare il dispositivo su una pavimentazione bagnata o allagata.
- Non posare alcun oggetto, come per es. i vestiti, sul dispositivo.
- Non utilizzare il dispositivo all'aperto.
- Un funzionamento o un utilizzo che differiscono da quanto indicato nelle presenti istruzioni non sono ammessi. In caso di mancata osservazione, si estingue ogni responsabilità e il diritto alla garanzia.
- È vietato apporre modifiche e fare installazioni o trasformazioni del dispositivo.

Qualifiche del personale

Il personale addetto all'utilizzo di questo dispositivo deve:

- essere conscio dei pericoli che possono venirsi a creare durante il lavoro con dispositivi elettrici in ambienti umidi.
- aver letto e capito le istruzioni per l'uso, in particolare il capitolo sulla sicurezza.

Pericoli residui



Avvertimento relativo a tensione elettrica

I lavori presso le parti elettriche devono essere eseguiti esclusivamente da imprese specializzate autorizzate!



Avvertimento relativo a tensione elettrica

Prima di qualsiasi lavoro sul dispositivo, rimuovere la spina elettrica dalla presa di corrente!
Estrarre il cavo elettrico dalla presa di corrente, afferrandolo dalla spina elettrica.



Avvertimento

Da questo dispositivo posso scaturire pericoli, se viene utilizzato in modo non corretto o non conforme alla sua destinazione da persone senza formazione! Tenere conto delle qualifiche del personale!



Avvertimento

Questo dispositivo non è un giocattolo e non deve essere maneggiato da bambini.



Avvertimento

Pericolo di soffocamento!
Non lasciare incustodito il materiale di imballaggio.
Potrebbe diventare un gioco pericoloso per bambini.

Avviso

Per pulire il dispositivo non utilizzare detergenti corrosivi, abrasivi o solventi.

Comportamento in caso di emergenza

1. Spegnerne il dispositivo.
2. In caso di emergenza, staccare il dispositivo dall'alimentazione elettrica. Estrarre il cavo elettrico dalla presa di corrente afferrandolo dalla spina elettrica.
3. Non allacciare nuovamente all'alimentazione elettrica un dispositivo difettoso.

Informazioni relative al dispositivo

Descrizione del dispositivo

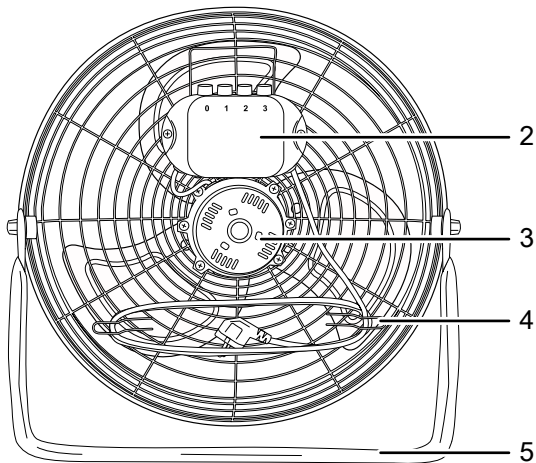
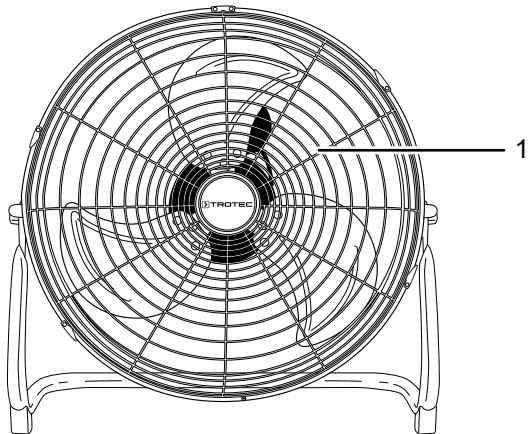
I ventilatori da pavimento della Serie TVM sono adatti alla circolazione dell'aria di ambienti interni.

I dispositivi dispongono di alcune caratteristiche:

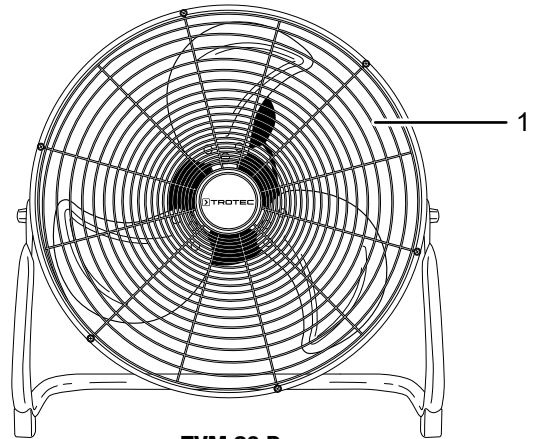
- 3 livelli di velocità
- Angolo di inclinazione regolabile senza interruzione di continuità:
 - fino a 100° (TVM 11, TVM 12, TVM 13, TVM 14)
 - fino a 110° (TVM 17, TVM 18)
 - fino a 360° (TVM 20 D)
 - fino a 135° (TVM 24 D)
- Maniglia di trasporto per un trasporto semplice
- Avvolgicavo (TVM 11, TVM 12, TVM 13, TVM 14, TVM 17, TVM 18, TVM 24 D)

Rappresentazione del dispositivo

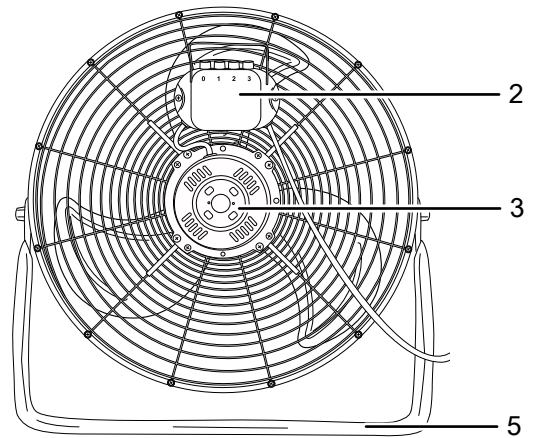
TVM 11 / TVM 12 / TVM 13 / TVM 14 / TVM 17 / TVM 18



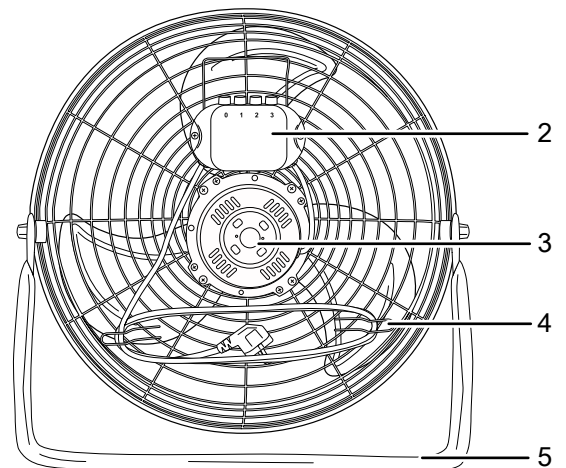
TVM 20 D / TVM 24 D



TVM 20 D



TVM 24 D



N.	Definizione
1	Griglia di protezione
2	Elemento di comando
3	Motore
4	Avvolgimento del cavo
5	Piedino di appoggio

Trasporto e stoccaggio

Avviso

Se il dispositivo viene immagazzinato o trasportato in modo non conforme, il dispositivo può essere danneggiato.

Fare attenzione alle informazioni relative al trasporto e allo stoccaggio del dispositivo.

Trasporto

Osservare le indicazioni seguenti **prima** di ogni trasporto:

- Spegnerne il dispositivo.
- Estrarre il cavo elettrico dalla presa di corrente, afferrandolo alla spina elettrica.
- Non utilizzare il cavo elettrico come corda traente.

Osservare le indicazioni seguenti **dopo** ogni trasporto:

- Dopo ogni trasporto, riposizionare il dispositivo in posizione eretta.

Stoccaggio

Osservare le indicazioni seguenti **prima** di ogni stoccaggio:

In caso di non utilizzo del dispositivo, osservare seguenti condizioni di stoccaggio:

- asciutto e protetto contro il gelo e il calore
- in posizione eretta in un posto protetto dalla polvere e dall'irraggiamento diretto del sole
- eventualmente, con un involucro che lo protegge dalla polvere che può penetrarci
- non posizionare altri dispositivi o oggetti sul dispositivo, per evitare danneggiamenti al dispositivo

Montaggio e messa in funzione

Dotazione

- 1 x dispositivo
- 1 x istruzioni

Disimballaggio del dispositivo

1. Aprire il cartone ed estrarre il dispositivo.
2. Rimuovere completamente l'imballaggio del dispositivo.
3. Srotolare completamente il cavo elettrico. Fare attenzione che il cavo elettrico non sia danneggiato e non danneggiarlo durante lo srotolamento.

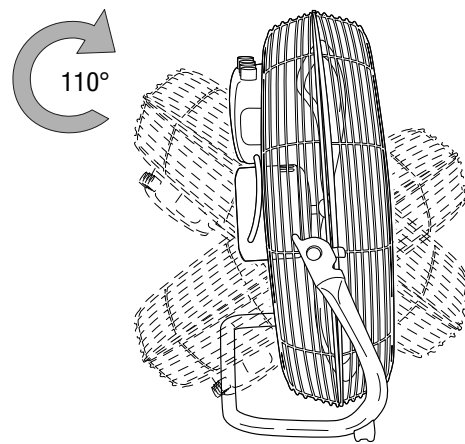
Montaggio

Il ventilatore da pavimento viene fornito completamente premontato.

Impostazione dell'angolo di inclinazione del ventilatore

L'angolo di inclinazione del ventilatore può essere regolato manualmente fino a 110°.

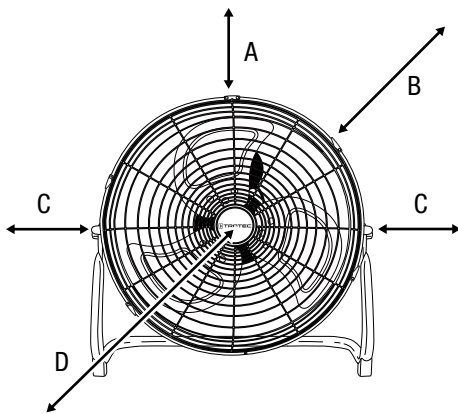
1. Muovere la testa del ventilatore in avanti o indietro, in modo che si abbassi leggermente in avanti o indietro.
⇒ L'angolo di inclinazione del ventilatore è impostato e la corrente d'aria si concentra sull'angolo di inclinazione selezionato.



Messa in funzione

Durante l'installazione osservare le distanze minime del dispositivo dalle pareti e dagli oggetti, in conformità con il capitolo Dati tecnici.

Posizionamento



Avvertimento

Pericolo di lesioni dovuto a una messa in funzione errata!

Sussiste pericolo di di lesioni, se la griglia di protezione non è stata installata correttamente intorno al volano. La griglia di protezione deve essere installata correttamente, prima di accendere il dispositivo.



Avvertimento

Pericolo di lesioni dovuto alla rimozione della griglia di protezione!

Sussiste pericolo di di lesioni, se la griglia di protezione viene rimossa durante il funzionamento. Non rimuovere la griglia di protezione mentre il dispositivo è in funzione!

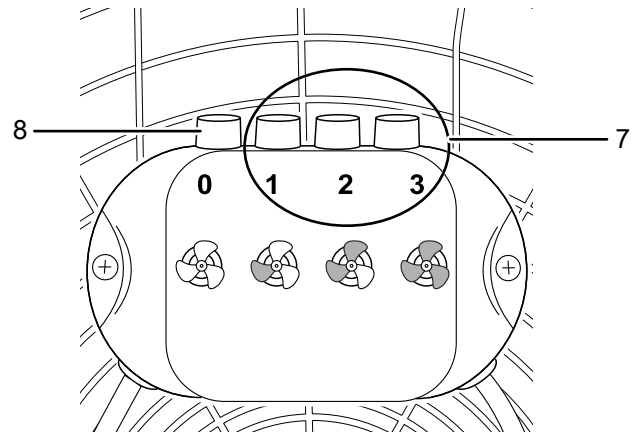
- Prima di rimettere in funzione il dispositivo, controllare le condizioni del cavo elettrico. In caso di dubbi in merito alle sue condizioni perfette, chiamare il servizio di assistenza.
- Installare il dispositivo in posizione eretta e stabile.
- Evitare di posare il cavo elettrico o gli altri cavi elettrici in punti in cui si potrebbe inciampare, in particolare quando il dispositivo viene posizionato al centro del locale. Utilizzare ponti passacavi.
- Assicurarsi che le prolunghe dei cavi siano completamente srotolate.
- Fare attenzione che non vi siano tende o altri oggetti che possano ostacolare il flusso dell'aria.

Collegamento del cavo elettrico

- Inserire la spina elettrica in una presa di corrente.

Utilizzo

Elementi di comando



N.	Definizione	Descrizione
7	Tasti <i>Livello di ventilazione</i>	Impostazione della velocità del ventilatore: Livello 1 = bassa Livello 2 = media Livello 3 = alta
8	Tasto 0	Spegnimento del dispositivo

Accensione del dispositivo

Dopo aver posizionato il dispositivo come descritto nel capitolo Montaggio e messa in funzione, in modo che sia pronto all'uso, si può accenderlo.

1. Premere uno dei tasti *Livello di ventilazione* (7).

⇒ Il dispositivo passa al livello di ventilazione selezionato.

Spegnimento



Avvertimento relativo a tensione elettrica

Non toccare la spina elettrica con mani umide o bagnate.

- Spegnere il dispositivo premendo il tasto 0.
- Estrarre il cavo elettrico dalla presa di corrente, afferrandolo alla spina elettrica.
- Pulire il dispositivo secondo quanto riportato nel capitolo Manutenzione.
- Immagazzinare il dispositivo in conformità con il capitolo Stoccaggio.

Errori e disturbi

Il funzionamento impeccabile dell'apparecchio è stato controllato più volte durante la sua produzione. Nel caso in cui dovessero, ciononostante, insorgere dei disturbi nel funzionamento, controllare l'apparecchio secondo la seguente lista.

Il dispositivo non si avvia:

- controllare l'alimentazione elettrica.
- Controllare che il cavo elettrico e la spina elettrica non siano danneggiati.
- Controllare il fusibile di protezione principale.
- Attendere 10 minuti prima di riavviare il dispositivo. Se il dispositivo non dovesse avviarsi, far eseguire un controllo elettrico da un'impresa specializzata o da Trotec.

Il ventilatore non si avvia:

- Controllare se il dispositivo è acceso.
- Controllare l'alimentazione elettrica e controllare se la presa di corrente o il cavo sono difettosi.

Il dispositivo è rumoroso o vibra:

- Controllare se il dispositivo è stato posizionato in modo eretto e stabile.
- Controllare se il dispositivo è stato assemblato correttamente.

Avviso

Attendere almeno 3 minuti dopo tutti i lavori di manutenzione e di riparazione. Riaccendere il dispositivo solo allora.

Il dispositivo ancora non funziona perfettamente dopo questi controlli?

Contattare il servizi di assistenza. Eventualmente, portare il dispositivo da azienda di impianti elettrici autorizzata o dalla Trotec per farlo riparare.

Manutenzione

Lavori da eseguire prima dell'inizio della manutenzione



Avvertimento relativo a tensione elettrica

Non toccare la spina elettrica con mani umide o bagnate.

- Spegnerne il dispositivo.
- Estrarre il cavo elettrico dalla presa di corrente, afferrandolo alla spina elettrica.

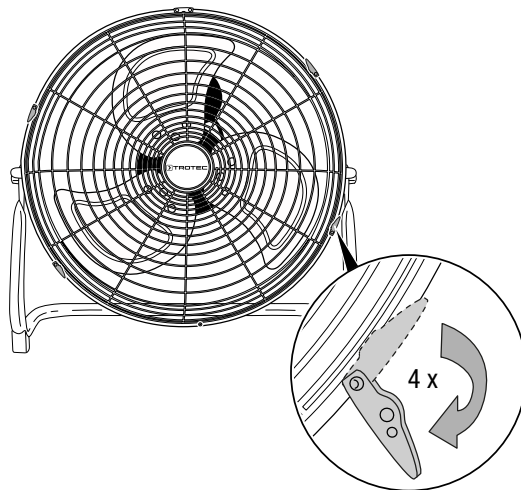
Pulitura dell'involucro

Pulire l'involucro con un panno umido, morbido e senza pelucchi. Fare attenzione che non penetri umidità all'interno dell'involucro. Fare attenzione che l'umidità non entri in contatto con gli elementi costruttivi elettrici. Per inumidire il panno, non utilizzare detergenti aggressivi, come per es. spray detergenti, solventi, detergenti a base di alcool o abrasivi.

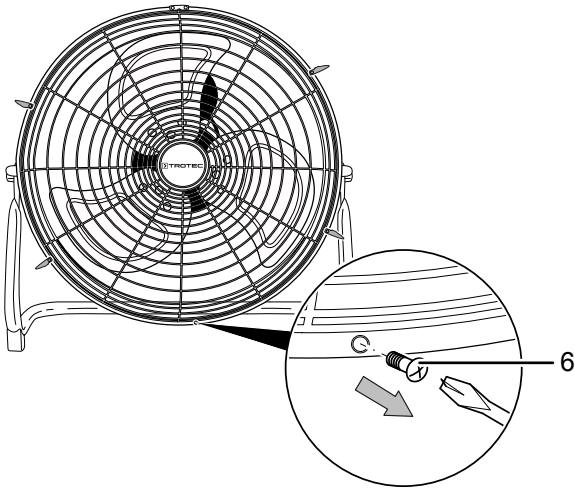
Rimozione della griglia di protezione per la pulizia

Per poter pulire le pale del ventilatore secondo quanto riportato nel capitolo Manutenzione, rimuovere la griglia di protezione (1) come di seguito descritto. I dispositivi TVM 20 D/TVM 24 D non presentano clip di fissaggio, in questo caso è sufficiente allentare le viti di collegamento (6) come di seguito riportato.

- ✓ Il dispositivo è spento.
 - ✓ Il cavo elettrico è scollegato dalla presa di corrente.
1. Aprire i quattro fermi sulla griglia di protezione.



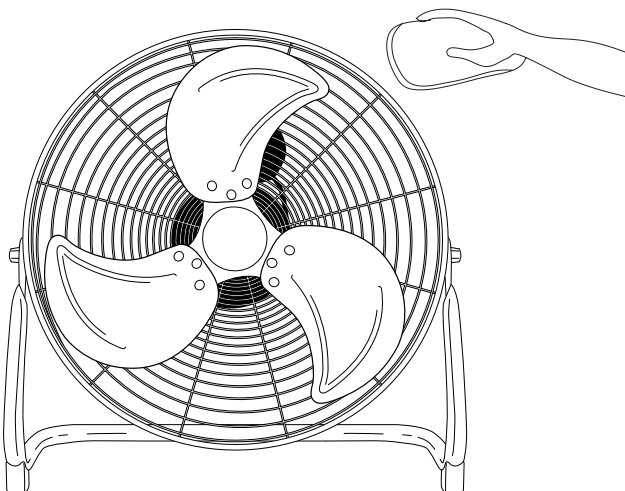
2. Allentare la vite di collegamento (6) sotto la griglia di protezione (1).



3. Per fissare nuovamente sul ventilatore la griglia di protezione dopo la pulizia, inserire la vite di collegamento (6) e riportare di nuovo i quattro fermi in posizione chiudendoli.

Pulizia delle pale del ventilatore

- ✓ Il dispositivo è spento.
 - ✓ Il cavo elettrico è scollegato dalla presa di corrente.
1. Rimuovere la griglia di protezione in conformità alle istruzioni per l'uso precedentemente descritte.
 2. Pulire le pale del ventilatore con un panno umido, morbido e senza pelucchi. Fare attenzione che non penetri umidità all'interno dell'involucro. Fare attenzione che l'umidità non entri in contatto con gli elementi costruttivi elettrici. Per inumidire il panno, non utilizzare detergenti aggressivi, come per es. spray detergenti, solventi, detergenti a base di alcool o abrasivi.



- Il dispositivo non richiede altrimenti alcuna manutenzione.

Allegato tecnico

Dati tecnici

Modello:	TVM 11 / TVM 12	TVM 13 / TVM 14
Livelli di ventilazione:	3	3
Velocità dell'aria:	2,92 m/s	3,2 m/s
Alimentazione elettrica:	220 – 240 V / 50 Hz	220 – 240 V / 50 Hz
Potenza assorbita:	37 W	44 W
Lunghezza del cavo elettrico:	1,5 m	1,5 m
Condizioni di stoccaggio e di funzionamento:	<ul style="list-style-type: none"> • asciutto e protetto contro gelo e calore • in posizione eretta • protetto dai raggi solari diretti 	
angolo di inclinazione regolabile:	100°	100°
Livello sonoro (1 m di distanza, livello 3):	58 dB(A)	59 dB(A)
Diametro pale del ventilatore:	30 cm	35 cm
Misure (Lunghezza x Larghezza x Altezza):	185 x 395 x 375 (mm)	175 x 440 x 435 (mm)
Peso:	2,8 kg	3 kg
Distanza minima dalle pareti e dagli oggetti:		
sopra (A):	30 cm	
dietro (B):	30 cm	
laterale (C):	30 cm	
davanti (D):	30 cm	

Modello:	TVM 17 / TVM 18	TVM 20 D
Livelli di ventilazione:	3	3
Velocità dell'aria:	3,95 m/s	4,25 m/s
Alimentazione elettrica:	220 – 240 V / 50 Hz	220 – 240 V / 50 Hz
Potenza assorbita:	100 W	120 W
Lunghezza del cavo elettrico:	1,5 m	1,5 m
Condizioni di stoccaggio e di funzionamento:	<ul style="list-style-type: none"> • asciutto e protetto contro gelo e calore • in posizione eretta • protetto dai raggi solari diretti 	
angolo di inclinazione regolabile:	110°	360°
Livello sonoro (1 m di distanza, livello 3):	65 dB(A)	65 dB(A)
Diametro pale del ventilatore:	45 cm	50 cm
Misure (Lunghezza x Larghezza x Altezza):	190 x 545 x 560 (mm)	205 x 585 x 575 (mm)
Peso:	4,5 kg	5 kg
Distanza minima dalle pareti e dagli oggetti:		
sopra (A):	30 cm	
dietro (B):	30 cm	
laterale (C):	30 cm	
davanti (D):	30 cm	

Modello:	TVM 24 D
Livelli di ventilazione:	3
Velocità dell'aria:	3,32 m/s
Alimentazione elettrica:	220 – 240 V / 50 Hz
Potenza assorbita:	124 W
Lunghezza del cavo elettrico:	1,5 m
Condizioni di stoccaggio e di funzionamento:	<ul style="list-style-type: none"> • asciutto e protetto contro gelo e calore • in posizione eretta • protetto dai raggi solari diretti
angolo di inclinazione regolabile:	135°
Livello sonoro (1 m di distanza, livello 3):	72,4 dB(A)
Diametro pale del ventilatore:	60 cm
Misure (Lunghezza x Larghezza x Altezza):	200 x 720 x 685 (mm)
Peso:	9 kg
Distanza minima dalle pareti e dagli oggetti:	
sopra (A):	30 cm
dietro (B):	30 cm
laterale (C):	30 cm
davanti (D):	30 cm

Smaltimento



Il simbolo del cestino barrato su un vecchio dispositivo elettrico o elettronico significa che questo dispositivo non deve essere smaltito nei rifiuti domestici alla fine della sua durata. Nelle vostre vicinanze sono a vostra disposizione i punti di raccolta per i vecchi dispositivi elettrici ed elettronici. Gli indirizzi possono essere reperiti dalla vostra amministrazione comunale o municipale. Tramite il nostro sito web www.trotec24.com potete informarvi sulle possibilità di restituzione da noi messe a disposizione.

Grazie alla raccolta differenziata dei vecchi dispositivi elettrici ed elettronici si intende rendere possibile il riutilizzo, l'utilizzazione del materiale o altre forme di utilizzazione dei vecchi dispositivi, oltre a prevenire le conseguenze negative sull'ambiente e sulla salute umana, attraverso lo smaltimento delle sostanze pericolose eventualmente contenute nei dispositivi.

Trotec GmbH & Co. KG

Grebener Str. 7
D-52525 Heinsberg

☎ +49 2452 962-400

☎ +49 2452 962-200

✉ info@trotec.com
www.trotec.com